

РТМТ



Каталог

выпускаемой продукции 2025



Дорогие друзья!



Прошло более десяти лет с того момента, как мы решили организовать собственное производство трубопроводной арматуры под брендом компании РТМТ. За это время мы убедились в том, что наша продукция востребована на рынке и уже завоевала положительную репутацию у потребителей. Высокое качество нашей работы было бы невозможно без слаженного труда настоящих профессионалов, которые отдают свое время и силы на благо завода РТМТ.

Стабильный спрос на нашу трубопроводную арматуру позволяет нам развивать завод высокими темпами, постоянно расширяя ассортимент продукции и внедряя самые современные технологии.

Все эти факторы позволяют нам с оптимизмом смотреть в будущее и верить в то, что развитие компании РТМТ и дальше будет происходить столь же уверенно и продуктивно.

Генеральный директор
ООО «РТМТ»

A handwritten signature in blue ink, consisting of several fluid, overlapping strokes that form the name 'Александр Шушарин'.

Александр ШУШАРИН



Содержание

<u>Задвижки стальные клиновые РТЗК</u>	<u>6</u>	<u>Клапаны запорные угловые</u>	<u>39</u>
DN 15, 20, 25, 32, 40, 50, 80, 100, 150, 200, 250, 300		серии РТК340	
PN 1,6; 2,5; 4,0; 6,3; 10,0; 16,0; 20,0; 25,0 МПа		DN 15, 40 PN 1,6; 2,5 МПа	
		DN 5 PN 1,6; 2,5; 4,0; 6,3; 10,0; 16,0; 20,0; 25,0 МПа	
<u>Задвижки стальные клиновые</u>	<u>8</u>	<u>Клапаны запорные стальные игольчатые</u>	<u>39</u>
серии РТЗК10, РТЗК14		серии РТК370, РТК371	
DN 15, 20, 25, 32		DN 5, 6, 10, 15, 20, 25	
PN 1,6; 2,5; 4,0; 6,3; 10,0; 16,0; 20,0; 25,0 МПа		PN 1,6; 2,5; 4,0; 6,3; 10,0; 16,0; 20,0; 25,0; 32,0; 40,0;	
		70,0; 105,0 МПа	
<u>Задвижки стальные клиновые</u>	<u>11</u>	<u>Затворы обратные стальные РТЗО</u>	<u>42</u>
серии РТЗК10, РТЗК14		DN 40, 50, 80, 100, 150, 200, 250	
DN 40, 50, 80, 100		PN 1,6; 2,5; 4,0; 6,3; 10,0; 16,0; 20,0; 25,0;	
PN 1,6; 2,5; 4,0; 6,3; 10,0; 16,0; 25,0 МПа		32,0; 35,0; 70,0 МПа	
<u>Задвижки стальные клиновые РТЗК</u>	<u>15</u>	<u>Клапаны обратные стальные РТКО</u>	<u>48</u>
серии РТЗК10, РТЗК14		DN 15, 20, 25	
DN 150; PN 1,6...25,0 МПа		PN 1,6; 2,5; 4,0; 6,3; 10,0; 16,0; 20,0; 25,0; 27,0;	
серии РТЗК20(22), РТЗК24		32,0; 40,0 МПа	
DN 200, 250, 300			
PN 6,3; 10,0; 16,0; 25,0 МПа		<u>Разрешительная документация</u>	<u>51</u>
<u>Задвижки стальные клиновые компактные</u>	<u>19</u>	<u>Обозначение по Таблице-фигур</u>	<u>52</u>
серии РТЗК50, РТЗК54		<u>Порядок заказа арматуры</u>	<u>53</u>
DN 15, 20, 25		Система обозначений изделий	
PN 1,6; 2,5; 4,0; 6,3; 10,0; 16,0 МПа		производства ООО «РТМТ»	<u>58</u>
<u>Задвижки стальные клиновые полнопроходные</u>	<u>24</u>	<u>Опросный лист на запорную арматуру</u>	<u>60</u>
серии РТЗК15		<u>Опросный лист на обратную арматуру</u>	<u>64</u>
DN 15, 20, 25		Таблица параметров задвижек РТЗК	
PN 1,6; 2,5; 4,0 МПа		и электроприводов к ним	<u>68</u>
<u>Клапаны запорные стальные</u>	<u>28</u>	Условное буквенное обозначение РТ	
серии РТК310, РТК314		утверждено изменением №8 от 19.06.12 г.	
DN 15, 20, 25		СТ ЦКБА 035–2007 «Арматура трубопроводная.	
PN 1,6; 2,5; 4,0; 6,3; 10,0; 16,0; 20,0; 25,0; 27,0 МПа		Обозначение конструкторской документации	
<u>Клапаны запорные стальные</u>	<u>33</u>	и технических условий. Комплектность КД»,	
серии РТК320		как наименование производителя ООО «РТМТ».	
DN 15, 20, 25, 32, 40			
PN 6,3 МПа			

Завод по производству трубопроводной арматуры компании «РТМТ» расположен в самом сердце России — городе Кургане. Предприятие начало свою работу в 2011 году и всего за три года показало хорошую динамику роста темпов производства и расширения номенклатуры в сторону увеличения диаметров задвижек и номинального давления. На сегодняшний день на заводе РТМТ освоено производство крупных задвижек диаметром до 250 мм и давлением до 25,0 МПа, а также начат выпуск клапанов обратных и затворов обратно-поворотных.

На заводе РТМТ используется самое современное импортное оборудование, которое уже хорошо зарекомендовало себя. Это станки и испытательные стенды итальянского, немецкого, южнокорейского и австрийского производства, в том числе Biglia, Emag, PC PROGETTI.

Высокое качество выпускаемой продукции обеспечивается благодаря надежным поставщикам исходных материалов и внедрению на предприятии системы «Контроль уникальности продукции». Она гарантирует конечному потребителю, что арматура производства РТМТ прошла все самые сложные этапы проверки, и ее применение не приведет к каким-либо чрезвычайным ситуациям.

В число заказчиков завода РТМТ входят самые крупные российские компании, такие как «Газпром», «Газпромнефть», ЛУКОЙЛ, «Роснефть», «Татнефть» и ряд других. Постоянными клиентами стали многие нефтеперерабатывающие предприятия, которые используют арматуру малых диаметров производства РТМТ: Саратовский нефтеперерабатывающий завод, Омский нефтеперерабатывающий завод, Куйбышевский нефтеперерабатывающий завод, «ЛУКОЙЛ-Нижегороднефтеоргсинтез» и другие. Также заметно увеличились поставки трубопроводной арматуры РТМТ в Казахстан и Беларусь.

Важным преимуществом завода РТМТ с экономической точки зрения стала логистика, ведь Курган, в котором расположено производство, находится между Уралом, где находятся кузнечные, литейные, металлургические комплексы, и Сибирью, сосредоточившей предприятия газо- и нефтедобычи. Это позволяет тратить меньше времени и денег на доставку, как исходных материалов, так и готовой продукции.





Задвижки стальные клиновые РТЗК

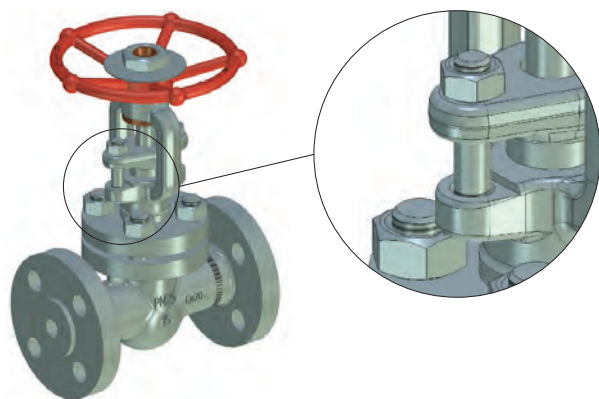
ТУ 3741-001-71634056-2010

DN 15, 20, 25, 32, 40, 50, 80, 100, 150, 200, 250, 300

PN 1,6; 2,5; 4,0; 6,3; 10,0; 16,0; 20,0; 25,0 МПа

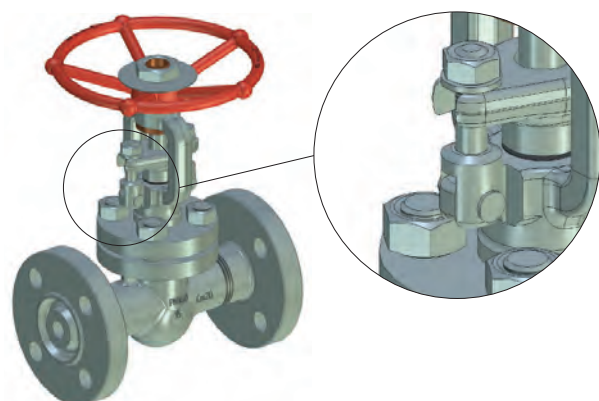
РТЗК — стальные клиновые задвижки с выдвижным шпинделем.

Предназначены для установки на трубопроводах в качестве запорного устройства.



РТЗК10 — серия клиновых задвижек с ковано-сварными корпусами, креплением сальника на шпильках.

РТЗК20, РТЗК22 — серия клиновых задвижек с литыми корпусами, креплением сальника на шпильках.



РТЗК14 — серия клиновых задвижек с ковано-сварными корпусами, креплением сальника на откидных болтах.

РТЗК24 — серия клиновых задвижек с литыми корпусами, креплением сальника на откидных болтах.

Преимущества:

- Имеют низкий коэффициент гидравлического сопротивления.
- Уплотнительные поверхности затвора выполняются из износостойких и коррозионностойких материалов высокой твердости.
- Соединение «корпус–крышка» — фланцевое, с мягким уплотнением, обеспечивающим герметичность во всех интервалах рабочих давлений и температур.
- Управление затвором возможно при полном перепаде давлений. При этом усилия управления, за счет высокой точности изготовления, значительно меньше, чем у аналогов.
- Возможно изготовление задвижек с нестандартной и увеличенной строительной длиной.

Несмотря на относительно небольшие размеры, задвижки серии РТЗК10, РТЗК14 имеют повышенный запас прочности, способны выдерживать переменные нагрузки с большой амплитудой изменения сил, что позволяет применять эту арматуру в самых тяжелых условиях эксплуатации.

Технические характеристики задвижек РТЗК

Показатель	Значение	Примечание
Назначение	Для установки на трубопроводы в качестве запорных устройств	
Стандарт на изготовление	ТУ 3741–001–71634056–2010	
Вид арматуры	Запорная	
Тип арматуры	Задвижки стальные клиновые с выдвижным шпинделем РТЗК	РТЗК10, РТЗК14, РТЗК20(22), РТЗК24
Класс герметичности затвора	класс «А» ГОСТ 9544–2015	
Проводимая среда	Вода, пар, нефть, жидкие и газообразные нефтепродукты, водогазонефтяные смеси, природный и попутный газ, в том числе с содержанием сероводорода, другие среды, по отношению к которым материал деталей задвижек коррозионностоек	Указывается при заказе Для коррозионноактивных сред указывается концентрация активных веществ
Температура проводимой среды	от минус 60 °С до плюс 560 °С, зависит от материала деталей задвижки	Указывается при заказе При отсутствии требований поставляется по технической документации ООО «РТМТ»
Климатическое исполнение и категория размещения	У1, ХЛ1, УХЛ1, Т1 ГОСТ 15150. Допускаются другие виды климатических исполнений и категорий размещения.	Указывается при заказе
Категория сейсмостойкости	<ul style="list-style-type: none"> • несейсмостойкое исполнение С0 (до 6 баллов включительно по шкале MSK–64); • сейсмостойкое исполнение С (свыше 6 до 9 баллов включительно); • исполнение повышенной сейсмостойкости ПС (свыше 9 до 10 баллов включительно) 	Указывается при заказе При отсутствии требования поставляется в несейсмостойком (С0) исполнении
Установочное положение	для задвижек с ручным управлением — любое, для задвижек с приводом — по РЭ на привод	
Уплотнение шпинделя	Сальниковое, с набивкой кольцами из терморасширенного графита	
Вид управления	Ручное, электро-, пневмо-, гидроприводом, привод с дистанционным управлением, исполнение «под привод»	Указывается при заказе При отсутствии требований поставляется с ручным управлением
Присоединительные размеры под привод	по СТ ЦКБА 062–2009, ISO 5210, ГОСТ 34287	Указывается при заказе При отсутствии требования поставляется с фланцами под привод по СТ ЦКБА 062–2009
Присоединение к трубопроводу	<ul style="list-style-type: none"> • муфтовое (G, Rc, K); • фланцевое ГОСТ 33259 исполнений А, В, С, D, E, F, J, K, L, М • фланцевое ГОСТ 9399, ANSI/ASME B16.5; • фланцевое с ответными фланцами; • под приварку в стык; • муфтовое под приварку. 	Указывается при заказе Для муфтовых задвижек указывается размер присоединительной резьбы, для фланцевых — исполнение фланца, стандарт на ответные фланцы. Для исполнений под приварку и ответными фланцами возможно выполнение разделки под конкретную трубу. При отсутствии требований к исполнению фланцев или разделки под конкретную трубу, поставляется по технической документации ООО «РТМТ»
Вид покрытия	Заводское антикоррозионное покрытие, покрытие для надземной установки, покрытие для подземной установки по специальным требованиям	Указывается при заказе При отсутствии требования поставляется с заводским антикоррозионным покрытием
Средний срок службы	20 лет	

Задвижки стальные клиновые РТЗК (серии РТЗК10 и РТЗК14)

ТУ 3741-001-71634056-2010

DN 15, 20, 25, 32

PN 1,6; 2,5; 4,0; 6,3; 10,0; 16,0; 20,0; 25,0 МПа

Класс герметичности А по ГОСТ 9544-2015

Таблица-фигура: 31с(лс, нж)41нж, 31с(лс, нж)99нж, 31с(лс, нж)15нж,
31с(лс, нж)18нж, 31с(лс, нж)16нж, 31с(лс, нж)45нж

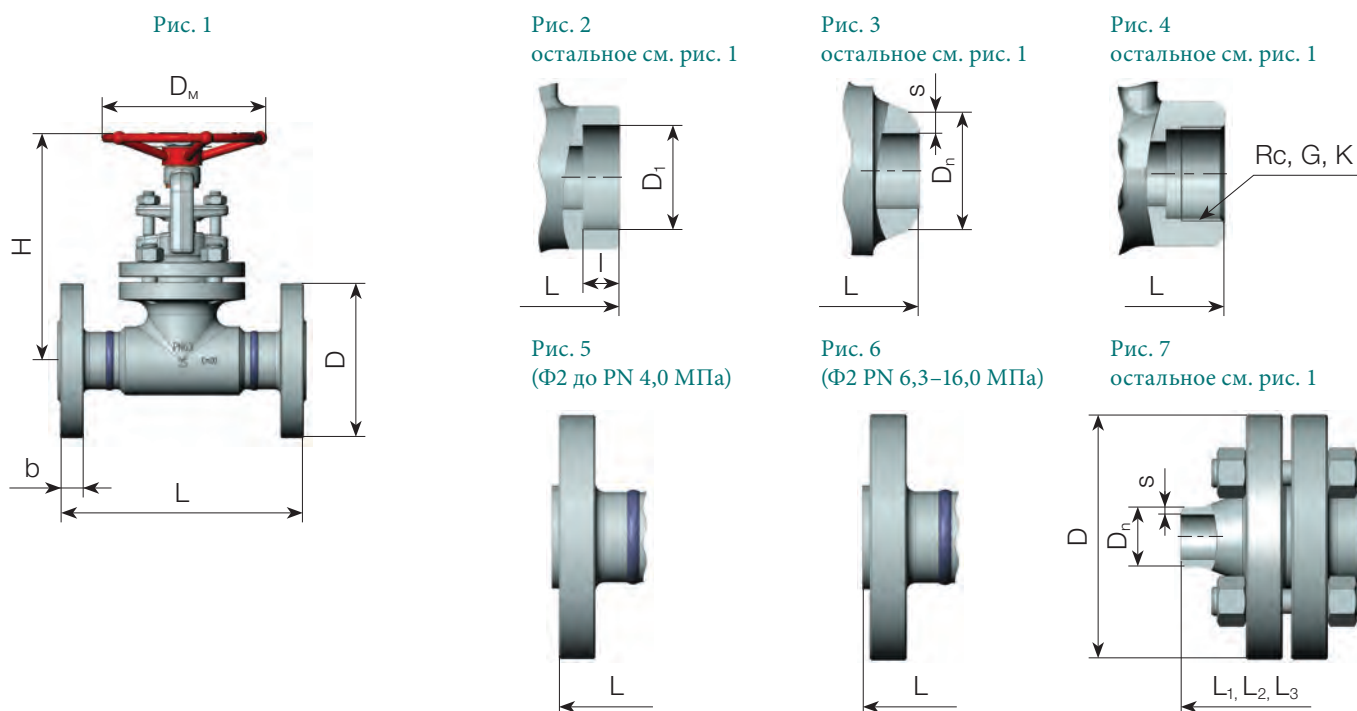


Таблица размеров задвижек муфтового присоединения, муфтового под приварку и под приварку встык

DN	Присоединение к трубопроводу	PN, МПа	Размеры, мм							Резьба	Масса, кг	Рис.
			L	H	Dm	D1	l	Dn	s			
15	Муфтовое	1,6...25,0	90	168	140	—	—	—	—	1/2"	2,8	1,4
	Муфтовое под приварку	1,6...25,0	90	168	140	21,7	9,5	—	—	—	2,8	1,2
	Под приварку встык	1,6...16,0	90	168	140	—	—	19	3,5	—	2,8	1,3
	Под приварку встык	1,6...20,0	90	168	140	—	—	23	4,5	—	2,8	1,3
	Под приварку встык	1,6...25,0	90	168	140	—	—	21	4,5	—	2,8	1,3
20	Муфтовое	1,6...25,0	90	168	140	—	—	—	—	3/4"	2,8	1,4
	Муфтовое под приварку	1,6...25,0	90	168	140	27	9,5	—	—	—	2,8	1,2
	Под приварку встык	1,6...16,0	90	168	140	—	—	26	4	—	2,8	1,3
	Под приварку встык	1,6...20,0	90	168	140	—	—	29	5	—	2,8	1,3
	Под приварку встык	1,6...25,0	90	168	140	—	—	27	4	—	2,8	1,3
25	Муфтовое	1,6...25,0	105	192	140	—	—	—	—	1"	5,7	1,4
	Муфтовое под приварку	1,6...25,0	105	192	140	33,8	9,5	—	—	—	5,7	1,2
	Под приварку встык	1,6...16,0	120	192	140	—	—	33	4	—	5,7	1,3
	Под приварку встык	1,6...20,0	120	192	140	—	—	36	5,5	—	5,7	1,3
	Под приварку встык	1,6...25,0	120	192	140	—	—	33	5,5	—	5,7	1,3
32	Муфтовое	1,6...25,0	125	210	140	—	—	—	—	1 1/4"	5,7	1,4
	Муфтовое под приварку	1,6...25,0	125	210	140	42,5	12,5	—	—	—	5,7	1,2
	Под приварку встык	1,6...16,0	125	210	140	—	—	39	4	—	5,7	1,3
	Под приварку встык	1,6...20,0	125	210	140	—	—	43	6	—	5,7	1,3
	Под приварку встык	1,6...25,0	125	210	140	—	—	42	6,5	—	5,7	1,3

Таблица размеров задвижек фланцевого присоединения

DN	Присоединение к трубопроводу	PN, МПа	Размеры, мм											Масса, кг	Рис.
			L	L1 ¹	L2 ²	L3 ³	H	H1	D	Dn	s	b	Dм		
15	Фланцевое	1,6	140	—	—	—	168	—	95	—	—	14	140	4,2	1,5,6
	Фланцевое с отв. фланцами	1,6	—	214	216	—	168	—	95	19	3,5	14	140	6,6	1,7
	Фланцевое	2,5	140	—	—	—	168	—	95	—	—	14	140	4,3	1,5,6
	Фланцевое с отв. фланцами	2,5	—	214	216	—	168	—	95	19	3,5	14	140	6,7	1,7
	Фланцевое	4,0	140	—	—	—	168	—	95	—	—	14	140	4,3	1,5,6
	Фланцевое с отв. фланцами	4,0	—	214	216	—	168	—	95	19	3,5	14	140	6,7	1,7
	Фланцевое	6,3	165	—	—	—	168	—	105	—	—	16	140	5,0	1,5,6
	Фланцевое с отв. фланцами	6,3	—	265	267	272	168	—	105	19	3,5	16	140	8,0	1,7
	Фланцевое	10,0	165	—	—	—	168	—	105	—	—	18	140	5,6	1,5,6
	Фланцевое с отв. фланцами	10,0	—	265	267	272	168	—	105	19	3,5	18	140	9,1	1,7
	Фланцевое	16,0	216	—	—	—	168	—	105	—	—	18	140	5,6	1,5,6
	Фланцевое с отв. фланцами	16,0	—	319	321	326	168	—	105	19	3,5	18	140	9,1	1,7
	Фланцевое	20,0	210	—	—	—	168	—	120	—	—	24	140	6,8	1
	Фланцевое с отв. фланцами	20,0	—	—	—	369	168	—	120	23	4,5	24	140	14,5	1,7
	Фланцевое	25,0	210	—	—	—	168	—	120	—	—	23	140	6,8	1
Фланцевое с отв. фланцами	25,0	—	—	—	356	168	—	120	21	4,5	23	140	14,5	1,7	
20	Фланцевое	1,6	152	—	—	—	168	—	105	—	—	14	140	4,4	1,5,6
	Фланцевое с отв. фланцами	1,6	—	228	232	—	168	—	105	26	4	14	140	6,9	1,7
	Фланцевое	2,5	152	—	—	—	168	—	105	—	—	14	140	4,5	1,5,6
	Фланцевое с отв. фланцами	2,5	—	224	230	—	168	—	105	26	4	14	140	7,1	1,7
	Фланцевое	4,0	152	—	—	—	168	—	105	—	—	14	140	4,5	1,5,6
	Фланцевое с отв. фланцами	4,0	—	224	230	—	168	—	105	26	4	14	140	7,1	1,7
	Фланцевое	6,3	190	—	—	—	168	—	125	—	—	18	140	6,2	1,5,6
	Фланцевое с отв. фланцами	6,3	—	306	308	313	168	—	125	26	4	18	140	11,2	1,7
	Фланцевое	10,0	190	—	—	—	168	—	125	—	—	20	140	6,9	1,5,6
	Фланцевое с отв. фланцами	10,0	—	300	302	313	168	—	125	26	4	20	140	12,3	1,7
	Фланцевое	16,0	229	—	—	—	168	—	125	—	—	20	140	6,9	1,5,6
	Фланцевое с отв. фланцами	16,0	—	345	347	356	168	—	125	26	4	20	140	12,7	1,7
	Фланцевое	20,0	229	—	—	—	168	—	130	—	—	26	140	10,0	1
	Фланцевое с отв. фланцами	20,0	—	—	—	369	168	—	130	29	5	26	140	17,4	1,7
	Фланцевое	25,0	229	—	—	—	168	—	130	—	—	26	140	11,0	1
Фланцевое с отв. фланцами	25,0	—	—	—	390	168	—	130	27	5	26	140	19,1	1,7	

В состав поставки фланцевой задвижки с ответными фланцами входит: фланцевая задвижка в комплекте с ответными фланцами, крепежом и прокладками.

¹ — исполнения В, F, D с ответными фланцами

² — исполнения E, C, L с ответными фланцами

³ — исполнение J с ответными фланцами

Таблица размеров задвижек фланцевого присоединения (продолжение)

DN	Присоединение к трубопроводу	PN, МПа	Размеры, мм											Масса, кг	Рис.
			L	L ¹	L ²	L ³	H	H ₁	D	D _n	s	b	D _M		
25	Фланцевое	1,6	165	—	—	—	188	—	115	—	—	14	140	7,9	1,5,6
	Фланцевое с отв. фланцами	1,6	—	249	251	—	188	—	115	33	4	14	140	11,0	1,7
	Фланцевое	2,5	165	—	—	—	188	—	115	—	—	14	140	8,0	1,5,6
	Фланцевое с отв. фланцами	2,5	—	245	247	—	188	—	115	33	4	14	140	11,1	1,7
	Фланцевое	4,0	165	—	—	—	188	—	115	—	—	14	140	8,0	1,5,6
	Фланцевое с отв. фланцами	4,0	—	245	247	—	188	—	115	33	4	14	140	11,1	1,7
	Фланцевое	6,3	216	—	—	—	188	—	135	—	—	20	140	10,5	1,5,6
	Фланцевое с отв. фланцами	6,3	—	330	332	342	188	—	135	33	4	20	140	13,4	1,7
	Фланцевое	10,0	216	—	—	—	188	—	135	—	—	22	140	12,0	1,5,6
	Фланцевое с отв. фланцами	10,0	—	330	332	342	188	—	135	33	4	22	140	18,9	1,7
	Фланцевое	16,0	254	—	—	—	188	—	135	—	—	22	140	12,0	1,5,6
	Фланцевое с отв. фланцами	16,0	—	374	376	380	188	—	135	33	4	22	140	18,9	1,7
	Фланцевое	20,0	265	—	—	—	188	—	149	—	—	28	140	14,5	1
	Фланцевое с отв. фланцами	20,0	—	—	—	435	188	—	149	36	5,5	28	140	28,4	1,7
	Фланцевое	25,0	265	—	—	—	188	—	149	—	—	29	140	14,8	1
	Фланцевое с отв. фланцами	25,0	—	—	—	435	188	—	149	33	5,5	29	140	29,0	1,7
32	Фланцевое	1,6	178	—	—	—	206	—	135	—	—	16	140	9,0	1,5,6
	Фланцевое с отв. фланцами	1,6	—	266	268	—	206	—	135	39	4	16	140	14,2	1,7
	Фланцевое	2,5	178	—	—	—	206	—	135	—	—	16	140	9,1	1,5,6
	Фланцевое с отв. фланцами	2,5	—	272	274	—	206	—	135	39	4	16	140	14,3	1,7
	Фланцевое	4,0	178	—	—	—	206	—	135	—	—	16	140	9,2	1,5,6
	Фланцевое с отв. фланцами	4,0	—	272	274	—	206	—	135	39	4	16	140	14,3	1,7
	Фланцевое	6,3	229	—	—	—	206	—	150	—	—	21	140	11,6	1,5,6
	Фланцевое с отв. фланцами	6,3	—	357	359	363	206	—	150	39	4	21	140	20,1	1,7
	Фланцевое	10,0	229	—	—	—	206	—	150	—	—	22	140	12,0	1,5,6
	Фланцевое с отв. фланцами	10,0	—	357	359	363	206	—	150	39	4	22	140	21,0	1,7
	Фланцевое	16,0	280	—	—	—	206	—	150	—	—	22	140	12,7	1,5,6
	Фланцевое с отв. фланцами	16,0	—	418	420	426	206	—	150	39	4	22	140	22,0	1,7
	Фланцевое	20,0	280	—	—	—	206	—	160	—	—	30	140	16,2	1
	Фланцевое с отв. фланцами	20,0	—	—	—	426	206	—	160	43	6	30	140	32,7	1,7
	Фланцевое	25,0	280	—	—	—	206	—	159	—	—	29	140	16,7	1
	Фланцевое с отв. фланцами	25,0	—	—	—	452	206	—	159	42	6,5	29	140	33,2	1,7

В состав поставки фланцевой задвижки с ответными фланцами входит: фланцевая задвижка в комплекте с ответными фланцами, крепежом и прокладками.

¹ — исполнения В, F, D с ответными фланцами

² — исполнения E, C, L с ответными фланцами

³ — исполнение J с ответными фланцами

Задвижки стальные клиновые РТЗК (серии РТЗК10 и РТЗК14)

ТУ 3741-001-71634056-2010

DN 40, 50, 80, 100

PN 1,6; 2,5; 4,0; 6,3; 10,0; 16,0; 25,0 МПа

Класс герметичности А по ГОСТ 9544-2015

Таблица-фигура: 31с(лс, нж)41нж, 31с(лс, нж)99нж, 31с(лс, нж)15нж,
31с(лс, нж)18нж, 31с(лс, нж)16нж, 31с(лс, нж)45нж

Рис. 1

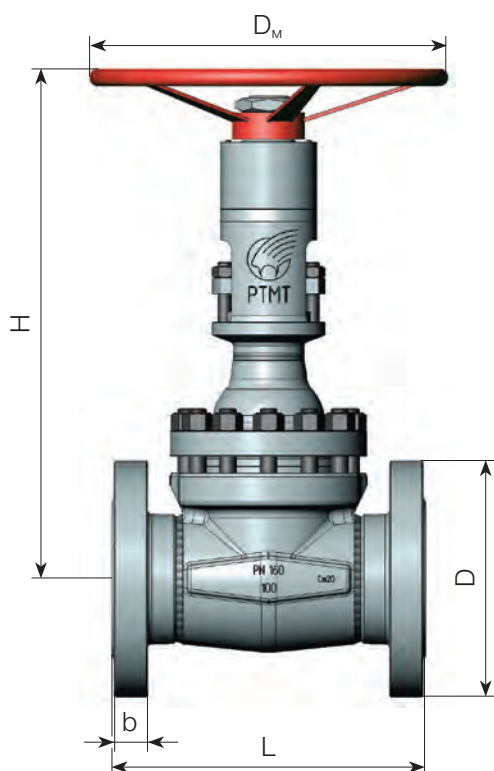


Рис. 5

остальное см. рис. 1

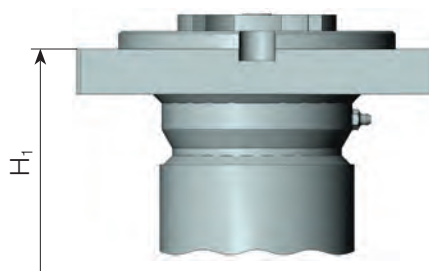


Рис. 6

остальное см. рис. 1

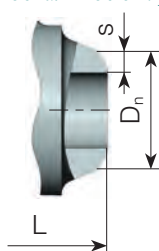


Рис. 7

остальное см. рис. 1

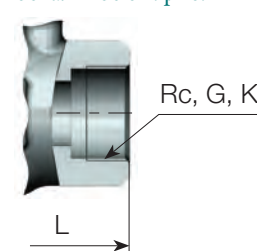


Рис. 2

(Ф2 до PN 4,0 МПа)



Рис. 3

(Ф2 PN 6,3-16,0 МПа)



Рис. 4

остальное см. рис. 1

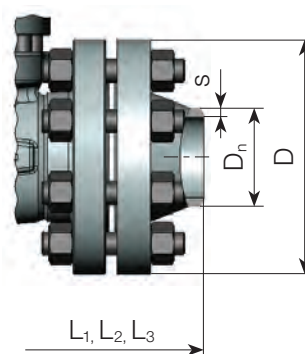


Таблица размеров задвижек муфтового присоединения и под приварку встык

DN	Присоединение к трубопроводу	PN, МПа	Размеры, мм						Резьба	Масса, кг	Рис.
			L	H	H1	Dm	Dn	s			
40	Муфтовое	1,6...16,0	146	350	—	160	—	—	1 1/2"	13,0	1,7
		1,6	200	350	—	160	46	4,0	—	13,0	1,6
40	Под приварку встык	2,5	200	350	—	160	46	4,0	—	13,0	1,6
		4,0	200	350	—	160	46	4,0	—	13,0	1,6
		6,3	200	350	—	160	46	4,5	—	13,0	1,6
		10,0	200	350	—	160	46	4,5	—	13,0	1,6
		16,0	200	350	—	160	46	4,5	—	13,0	1,6
		20,0	200	350	—	160	49	6,5	—	13,0	1,6
		25,0	200	350	—	160	48	6,0	—	13,0	1,6
		50	Муфтовое	1,6...16,0	135	350	277	200	—	—	2"
50	Под приварку встык	1,6	130	350	277	200	58	4,5	—	13,0	1,6
		2,5	130	350	277	200	58	4,5	—	13,0	1,6
		4,0	130	350	277	200	58	5,0	—	13,0	1,6
		6,3	130	350	277	200	58	5,5	—	13,0	1,6
		10,0	130	350	277	200	58	6,5	—	13,0	1,6
		16,0	130	350	277	200	58	6,5	—	13,0	1,6
		20,0	130	350	277	200	61	7,5	—	13,0	1,6
		25,0	130	350	277	200	60	5,0	—	13,0	1,6
80	Под приварку встык	1,6	294	410	394	240	90	6,0	—	50	1,6
		2,5	294	410	394	240	90	6,0	—	50	1,6
		4,0	294	410	394	240	90	6,0	—	50	1,6
		6,3	294	410	394	240	90	6,5	—	50	1,6
		10,0	294	410	394	240	90	7,5	—	50	1,6
		16,0	294	410	394	240	90	7,5	—	50	1,6
		20,0	294	410	394	280	110	15	—	50	1,6
		25,0	294	410	394	280	89	9,5	—	50	1,6
100	Под приварку встык	1,6	350	570	522	400	110	7,0	—	60	1,6
		2,5	350	570	522	400	110	7,0	—	60	1,6
		4,0	350	570	522	400	110	7,0	—	60	1,6
		6,3	350	570	522	400	110	8,0	—	60	1,6
		10,0	350	570	522	400	110	9,0	—	60	1,6
		16,0	350	570	522	400	110	9,0	—	60	1,6
		20,0	350	570	522	400	135	16,5	—	60	1,6
		25,0	338	570	522	400	114	12	—	60	1,6

Таблица размеров задвижек фланцевого присоединения

DN	Присоединение к трубопроводу	PN, МПа	Размеры, мм											Масса, кг	Рис.
			L	L1 ¹	L2 ²	L3 ³	H	H1	D	Dn	s	b	Dм		
40	Фланцевое	1,6	190	—	—	—	350	—	145	—	—	13	160	13,5	1,2,3,5
	Фланцевое с отв. фланцами	1,6	—	284	286	—	350	—	145	46	4	13	160	19,5	1,4,5
	Фланцевое	2,5	190	—	—	—	350	—	145	—	—	16	160	14,0	1,2,3,5
	Фланцевое с отв. фланцами	2,5	—	290	292	—	350	—	145	46	4	16	160	20,0	1,4,5
	Фланцевое	4,0	190	—	—	—	350	—	145	—	—	16	160	17,0	1,2,3,5
	Фланцевое с отв. фланцами	4,0	—	290	292	—	350	—	145	46	4	16	160	20,5	1,4,5
	Фланцевое	6,3	241	—	—	—	350	—	165	—	—	21	160	21,0	1,2,3,5
	Фланцевое с отв. фланцами	6,3	—	381	383	387	350	—	165	46	4,5	21	160	26,0	1,4,5
	Фланцевое	10,0	241	—	—	—	350	—	165	—	—	23	160	21,0	1,2,3,5
	Фланцевое с отв. фланцами	10,0	—	385	387	392	350	—	165	46	4,5	23	160	27,0	1,4,5
	Фланцевое	16,0	241	—	—	—	350	—	165	—	—	25	160	16,0	1,2,3,5
	Фланцевое с отв. фланцами	16,0	—	395	397	402	350	—	165	46	4,5	25	160	28,0	1,4,5
	Фланцевое	20,0	305	—	—	—	350	—	170	—	—	31	160	38,0	1, 5
	Фланцевое с отв. фланцами	20,0	—	—	—	468	350	—	170	49	6,5	31	160	45,0	1,4,5
	Фланцевое	25,0	305	—	—	—	350	—	178	—	—	32	160	36,0	1,5
	Фланцевое с отв. фланцами	25,0	—	—	—	498	350	—	178	48	6,0	32	160	43,0	1,4,5
50	Фланцевое	1,6	178	—	—	—	350	280	160	—	—	13	200	17,5	1,2,3,5
	Фланцевое с отв. фланцами	1,6	—	278	280	—	350	280	160	58	4,5	13	200	26,5	1,4,5
	Фланцевое	2,5	216	—	—	—	350	280	160	—	—	17	200	18,5	1,2,3,5
	Фланцевое с отв. фланцами	2,5	—	316	318	—	350	280	160	58	4,5	17	200	28,0	1,4,5
	Фланцевое	4,0	216	—	—	—	350	280	160	—	—	17	200	18,5	1,2,3,5
	Фланцевое с отв. фланцами	4,0	—	316	318	—	350	280	160	58	5	17	200	28,0	1,4,5
	Фланцевое	6,3	267	—	—	—	350	280	175	—	—	23	200	22,0	1,2,3,5
	Фланцевое с отв. фланцами	6,3	—	411	413	419	350	280	175	58	5,5	23	200	34,5	1,4,5
	Фланцевое	10,0	267	—	—	—	350	280	195	—	—	25	200	26,0	1,2,3,5
	Фланцевое с отв. фланцами	10,0	—	415	417	423	350	280	195	58	6,5	25	200	45,0	1,4,5
	Фланцевое	16,0	292	—	—	—	350	280	195	—	—	27	200	26,0	1,2,3,5
	Фланцевое с отв. фланцами	16,0	—	452	454	460	350	280	195	58	6,5	27	200	46,0	1,4,5
	Фланцевое	20,0	368	—	—	—	350	280	210	—	—	37	200	34,0	1, 5
	Фланцевое с отв. фланцами	20,0	—	—	—	576	350	280	210	61	7,5	37	200	68,0	1,4,5
	Фланцевое	25,0	368	—	—	—	350	280	216	—	—	38	200	35,5	1, 5
	Фланцевое с отв. фланцами	25,0	—	—	—	600	350	280	216	60	5,0	38	200	71,0	1,4,5

В состав поставки фланцевой задвижки с ответными фланцами входит: фланцевая задвижка в комплекте с ответными фланцами, крепежом и прокладками.

¹ — исполнения В, F, D с ответными фланцами

² — исполнения E, C, L с ответными фланцами

³ — исполнение J с ответными фланцами

Таблица размеров задвижек фланцевого присоединения (продолжение)

DN	Присоединение к трубопроводу	PN, МПа	Размеры, мм											Масса, кг	Рис.
			L	L1 ¹	L2 ²	L3 ³	H	H1	D	Dn	s	b	Dm		
80	Фланцевое	1,6	328	—	—	—	410	394	195	—	—	17	280	53,0	1,2,3,5
	Фланцевое с отв. фланцами	1,6	—	438	440	—	410	394	195	90	6,0	17	280	64,5	1,4,5
	Фланцевое	2,5	326	—	—	—	410	394	195	—	—	19	280	55,0	1,2,3,5
	Фланцевое с отв. фланцами	2,5	—	440	442	—	410	394	—	90	6,0	19	280	66,0	1,4,5
	Фланцевое	4,0	330	—	—	—	410	394	195	—	—	21	280	54,0	1,2,3,5
	Фланцевое с отв. фланцами	4,0	—	452	454	—	410	394	195	90	6,0	21	280	66,5	1,4,5
	Фланцевое	6,3	358	—	—	—	410	394	210	—	—	27	280	57,0	1,2,3,5
	Фланцевое с отв. фланцами	6,3	—	510	512	518	410	394	210	90	6,5	27	280	78,5	1,4,5
	Фланцевое	10,0	358	—	—	—	410	394	230	—	—	31	280	64,0	1,2,3,5
	Фланцевое с отв. фланцами	10,0	—	534	536	542	410	394	230	90	7,5	31	280	97,0	1,4,5
	Фланцевое	16,0	362	—	—	—	410	394	230	—	—	33	280	65,0	1,2,3,5
	Фланцевое с отв. фланцами	16,0	—	544	546	552	410	394	230	90	7,5	33	280	98,0	1,4,5
	Фланцевое	20,0	470	—	—	—	410	394	290	—	—	51	280	90,0	1, 5
	Фланцевое с отв. фланцами	20,0	—	—	—	762	410	394	290	110	15,5	51	280	160	1,4,5
	Фланцевое	25,0	470	—	—	—	410	394	267	—	—	48	280	88,0	1, 5
	Фланцевое с отв. фланцами	25,0	—	—	—	734	410	394	267	89	9,5	48	280	155	1,4,5
100	Фланцевое	1,6	300	—	—	—	570	510	215	—	—	17	400	71,0	1,2,3,5
	Фланцевое с отв. фланцами	1,6	—	409	411	—	570	510	215	110	7,0	17	400	82,0	1,4,5
	Фланцевое	2,5	330	—	—	—	570	510	230	—	—	21	400	72,0	1,2,3,5
	Фланцевое с отв. фланцами	2,5	—	456	458	—	570	510	230	110	7,0	21	400	87,0	1,4,5
	Фланцевое	4,0	350	—	—	—	570	510	230	—	—	23	400	72,0	1,2,3,5
	Фланцевое с отв. фланцами	4,0	—	489	491	—	570	510	230	110	7,0	23	400	87,0	1,4,5
	Фланцевое	6,3	356	—	—	—	570	510	250	—	—	29	400	84	1,2,3,5
	Фланцевое с отв. фланцами	6,3	—	514	516	524	570	510	250	110	8,0	29	400	108	1,4,5
	Фланцевое	10,0	350	—	—	—	570	510	265	—	—	35	400	84	1,2,3,5
	Фланцевое с отв. фланцами	10,0	—	554	556	564	570	510	265	110	9,0	35	400	132	1,4,5
	Фланцевое	16,0	350	—	—	—	570	510	265	—	—	37	400	104	1,2,3,5
	Фланцевое с отв. фланцами	16,0	—	570	572	580	570	510	265	110	9,0	37	400	135	1,4,5
	Фланцевое	20,0	400	—	—	—	570	510	360	—	—	63	400	109,0	1, 5
	Фланцевое с отв. фланцами	20,0	—	—	—	675	570	510	360	135	16,5	63	400	315	1,4,5
	Фланцевое	25,0	400	—	—	—	570	510	265	—	—	48	400	100	1, 5
	Фланцевое с отв. фланцами	25,0	—	—	—	654	570	510	265	114	12,0	48	400	154	1,4,5

В состав поставки фланцевой задвижки с ответными фланцами входит: фланцевая задвижка в комплекте с ответными фланцами, крепежом и прокладками.

¹ — исполнения В, F, D с ответными фланцами

² — исполнения E, C, L с ответными фланцами

³ — исполнение J с ответными фланцами

Задвижки стальные клиновые РТЗК

ТУ 3741-001-71634056-2010

DN 150; PN 1,6...25,0 МПа (РТЗК10, РТЗК14)

DN 200, 250, 300 (РТЗК20(22), РТЗК24)

PN 6,3; 10,0; 16,0; 25,0 МПа

Класс герметичности А по ГОСТ 9544-2015

Таблица-фигура: 31с(лс)18нж, 31с(лс)16нж, 31с(лс)45нж

Рис. 1

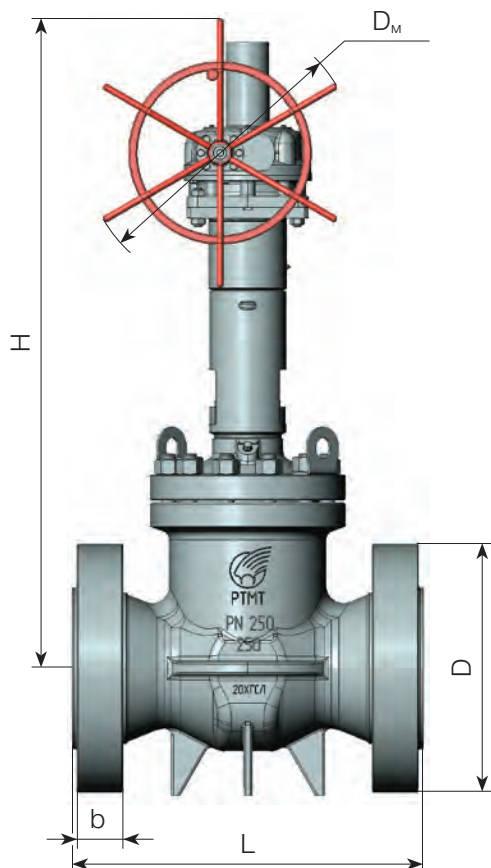


Рис. 2

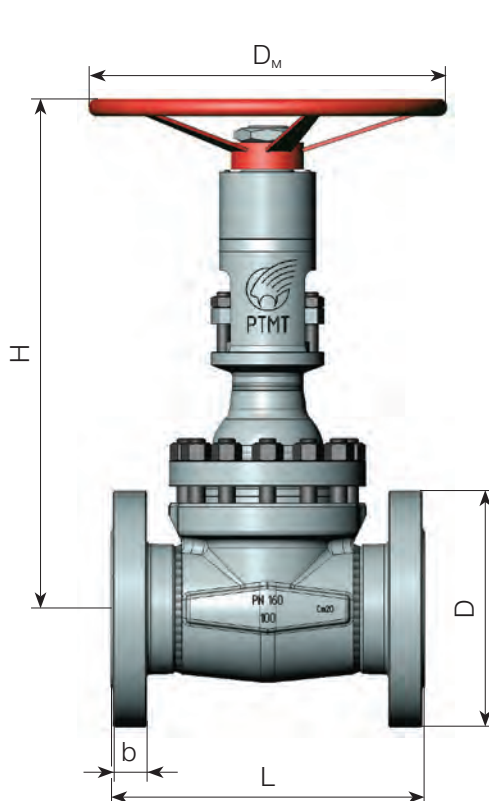


Рис. 3
(Ф2 PN 6,3-16,0 МПа)
остальное см. рис. 1, 2



Рис. 4
(Ф2 PN 6,3-16,0 МПа)
остальное см. рис. 1, 2



Рис. 5
остальное см. рис. 1, 2

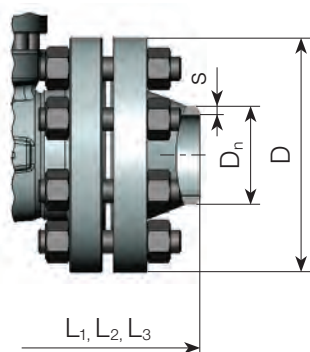


Рис. 6
остальное см. рис. 1, 2

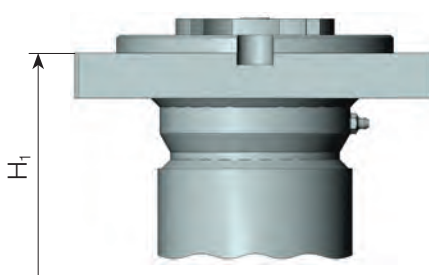


Рис. 7

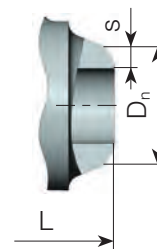


Таблица размеров задвижек фланцевого присоединения

DN	Присоединение к трубопроводу	PN, МПа	Размеры, мм											Масса, кг	Рис.
			L	L1 ¹	L2 ²	L3 ³	H	H1	D	Dn	s	b	Dm		
150	Фланцевое	1,6	450	—	—	—	750	714	280	—	—	19	500	150	2,3,4,6
	Фланцевое с отв. фланцами	1,6	—	574	576	—	750	714	280	161	7,5	19	500	220	2,5,6
	Фланцевое	2,5	450	—	—	—	750	714	300	—	—	25	500	158	2,3,4,6
	Фланцевое с отв. фланцами	2,5	—	576	578	—	750	714	300	161	7,5	25	500	226	2,5,6
	Фланцевое	4,0	450	—	—	—	750	714	300	—	—	27	500	180	2,3,4,6
	Фланцевое с отв. фланцами	4,0	—	576	578	—	750	714	300	161	8,0	27	500	250	2,5,6
	Фланцевое	6,3	444	—	—	—	750	714	340	—	—	35	500	200	2,3,4,6
	Фланцевое с отв. фланцами	6,3	—	664	666	674	750	714	340	161	9,5	35	500	271	2,5,6
	Фланцевое	10,0	559	—	—	—	750	714	350	—	—	43	500	253	2,3,4,6
	Фланцевое с отв. фланцами	10,0	—	820	822	829	750	714	350	161	12,5	43	500	353	2,5,6
	Фланцевое	16,0	562	—	—	—	750	714	350	—	—	47	500	266	2,3,4,6
	Фланцевое с отв. фланцами	16,0	—	832	834	842	750	714	350	161	12,5	47	500	376	2,5,6
	Фланцевое	20,0	630	—	—	—	750	818	440	—	—	79	500	370	1,6
	Фланцевое с отв. фланцами	20,0	—	—	—	1030	750	818	440	196	23	79	500	570	1,5,6
Фланцевое	25,0	630	—	—	—	750	818	394	—	—	83	630	350	1,6	
Фланцевое с отв. фланцами	25,0	—	—	—	1008	750	818	394	168	16	83	630	550	1,5,6	
200	Фланцевое	6,3	533	—	—	—	1465	932	405	—	—	41	630	325	1,3,4,6
	Фланцевое с отв. фланцами	6,3	—	736	738	773	1465	932	405	222	12	41	630	415	1,5,6
	Фланцевое	10,0	605	—	—	—	1465	990	430	—	—	51	800	512	1,3,4,6
	Фланцевое с отв. фланцами	10,0	—	905	907	915	1465	990	430	222	16	51	800	682	1,5,6
	Фланцевое	16,0	605	—	—	—	1465	990	430	—	—	57	800	623	1,3,4,6
	Фланцевое с отв. фланцами	16,0	—	905	907	915	1465	990	430	222	16	57	800	843	1,5,6
	Фланцевое	20,0	710	—	—	—	1465	990	530	—	—	89	800	862	1,6
	Фланцевое с отв. фланцами	20,0	—	—	—	1194	1465	990	530	248	28	89	800	1052	1,5,6
	Фланцевое	25,0	710	—	—	—	1465	990	483	—	—	92	800	815	1,6
	Фланцевое с отв. фланцами	25,0	—	—	—	1170	1465	990	483	219	20,5	92	800	989	1,5,6

В состав поставки фланцевой задвижки с ответными фланцами входит: фланцевая задвижка в комплекте с ответными фланцами, крепежом и прокладками.

¹ — исполнения В, F, D с ответными фланцами

² — исполнения E, C, L с ответными фланцами

³ — исполнение J с ответными фланцами

Таблица размеров задвижек фланцевого присоединения (продолжение)

DN	Присоединение к трубопроводу	PN, МПа	Размеры, мм											Масса, кг	Рис.
			L	L1 ¹	L2 ²	L3 ³	H	H1	D	Dn	s	b	Dm		
250	Фланцевое	10,0	640	—	—	—	1490	1108	500	—	—	57	800	705	1,3,4,6
	Фланцевое с отв. фланцами	10,0	—	—	—	1000	1490	1108	500	—	—	57	800	935	1,5,6
	Фланцевое	16,0	660	—	—	—	1490	1108	500	—	—	65	1000	705	1,3,4,6
	Фланцевое с отв. фланцами	16,0	—	—	—	1000	1490	1108	500	—	—	65	1000	935	1,5,6
	Фланцевое	20,0	—	—	—	—	1490	1108	670	—	—	107	1000	—	1,6
	Фланцевое с отв. фланцами	20,0	—	—	—	—	1490	1108	670	—	—	107	1000	—	1,5,6
	Фланцевое	25,0	825	—	—	—	1490	1108	584	—	—	92	1000	890	1,6
	Фланцевое с отв. фланцами	25,0	—	—	—	1370	1490	1108	584	273	25,5	92	1000	1550	1,5,6
300	Фланцевое	6,3	711	—	—	—	—	—	530	—	—	50	—	1150	1,3,4,6
	Фланцевое с отв. фланцами	6,3	—	—	963	—	—	—	530	330	18	50	—	1540	1,5,6

В состав поставки фланцевой задвижки с ответными фланцами входит: фланцевая задвижка в комплекте с ответными фланцами, крепежом и прокладками.

¹ — исполнения В, F, D с ответными фланцами

² — исполнения E, C, L с ответными фланцами

³ — исполнение J с ответными фланцами

Таблица размеров задвижек присоединения под приварку встык

DN	Присоединение к трубопроводу	PN, МПа	L	H	H1	Dm	Dn	s	Масса, кг	Рис.
150	Под приварку встык	1,6	450	750	714	500	161	7,5	160	2,7
		2,5	450	750	714	500	161	7,5	160	2,7
		4,0	450	750	714	500	161	8,0	160	2,7
		6,3	450	750	714	500	161	9,5	160	2,7
		10,0	450	750	714	500	161	12,5	160	2,7
		16,0	450	750	714	500	161	12,5	160	2,7
		20,0	450	750	818	500	196	24	160	1,7
		25,0	450	750	818	630	168	16	190	1,7
200	Под приварку встык	6,3	450	1465	996	630	222	12	250	1,7
		10,0	450	1465	996	800	222	16	430	1,7
		16,0	450	1465	996	800	222	16	450	1,7
		20,0	450	1465	996	800	248	28	450	1,7
		25,0	450	1465	996	800	219	20,5	450	1,7
250	Под приварку встык	6,3	500	1490	1108	800	278	16	676	1,7
		10,0	500	1490	1108	800	278	21	676	1,7
		16,0	500	1490	1108	1000	278	21	676	1,7
		20,0	500	1490	1108	1000	330	38	676	1,7
		25,0	500	1490	1108	1000	273	25,5	620	1,7
300	Под приварку встык	6,3	750	1975	1290	1100	330	18	900	1,7
		8,0	750	1975	1290	1100	330	23	900	1,7

Таблица материалов основных деталей задвижек РТЗК

Наименование детали	Материальное исполнение основных деталей			
	31с41(99, 15, 18, 16, 45)нж	31лс(99, 15, 18, 16, 45)нж	31нж41(99, 15, 18, 16, 45)нж	31нж41(99, 15, 18, 16, 45)нж
Корпус, крышка (DN 15...150)	Сталь 20	Сталь 09Г2С	Сталь 12Х18Н10Т	Сталь 10Х17Н13М2Т
Корпус, крышка (DN 200...300)	Сталь 20ХГСЛ, 20ГСЛ	Сталь 20ХГСЛ, 20ГСЛ	—	—
Шпиндель (DN 15...200)	Сталь 20Х13	Сталь 20Х13	Сталь 12Х18Н10Т	Сталь 12Х18Н10Т
Шпиндель (DN 250, 300)	Сталь 14Х17Н2, 20Х13	Сталь 14Х17Н2, 20Х13	Сталь 12Х18Н10Т, 21Х14Н2М2БФ	Сталь 10Х17Н13М2Т, 21Х14Н2М2БФ
Клин (DN 15...32)	Сталь 20Х13	Сталь 20Х13	Сталь 21Х14Н2М2БФ	Сталь 21Х14Н2М2БФ
Клин (DN 40...300)	Сталь 20Х13, сталь 20 с наплавкой износостойкими материалами	Сталь 20Х13, сталь 09Г2С с наплавкой износостойкими материалами	Сталь 12Х18Н9ТЛ с наплавкой износостойкими материалами	Сталь 12Х18Н12М3ТЛ с наплавкой износостойкими материалами
Втулка резьбовая	БрАЖМц 10-3-1,5	БрАЖМц 10-3-1,5	БрАЖМц 10-3-1,5	БрАЖМц 10-3-1,5
Седло (DN 15...32)	Сталь 20Х13	Сталь 20Х13	21Х14Н2М2БФ	21Х14Н2М2БФ
Седло (DN 40...300)	Сталь 20 с наплавкой износостойкими материалами	Сталь 09Г2С с наплавкой износостойкими материалами	Сталь 12Х18Н10Т с наплавкой износостойкими материалами	Сталь 10Х17Н13М2Т с наплавкой износостойкими материалами
Сальниковая набивка	ТРГ	ТРГ	ТРГ	ТРГ
Фланец ГОСТ 12821–80	Сталь 20	Сталь 09Г2С	Сталь 12Х18Н10Т	Сталь 10Х17Н13М2Т

Возможно изготовление задвижек DN15...150 из сталей 15ХМ, 15Х5М, 18ХГТ, 13ХФА

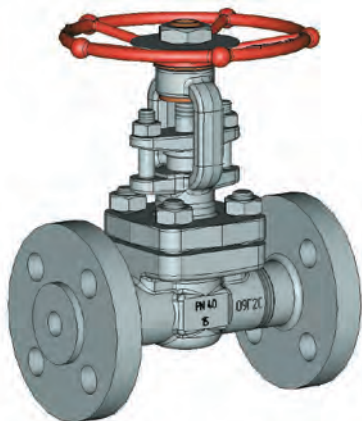
Задвижки стальные клиновые РТЗК50, РТЗК54

ТУ 3741-001-71634056-2010

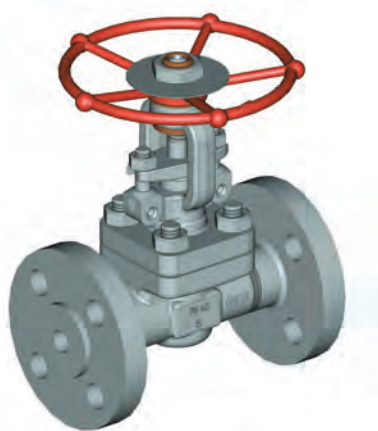
DN 15, 20, 25

PN 1,6; 2,5; 4,0; 6,3; 10,0; 16,0 МПа

РТЗК50, РТЗК54 — стальные клиновые задвижки с выдвижным шпинделем. Предназначены для установки на трубопроводах в качестве запорного устройства.



РТЗК50 — серия компактных клиновых задвижек с выдвижным шпинделем и жестким клином, креплением сальника на шпильках.



РТЗК54 — серия компактных клиновых задвижек с выдвижным шпинделем и жестким клином, креплением сальника на откидных болтах.

Преимущества:

- Имеют низкий коэффициент гидравлического сопротивления.
- Корпусные детали изготавливаются из штампованных заготовок.
- Уплотнительные поверхности затвора выполняются из износостойких и коррозионностойких материалов высокой твердости.
- Соединение «корпус-крышка» — фланцевое, с мягким уплотнением, обеспечивающим герметичность во всех интервалах рабочих давлений и температур.
- Управление затвором возможно при полном перепаде давлений. При этом усилия управления, за счет высокой точности изготовления, значительно меньше, чем у аналогов.
- Возможно изготовление задвижек с нестандартной и увеличенной строительной длиной.

Оптимизированная конструкция задвижки позволяет уменьшить массу и металлоёмкость изделия при этом сохраняя работоспособность на протяжении всего срока службы.

Технические характеристики задвижек РТЗК

Показатель	Значение	Примечание
Назначение	Для установки на трубопроводы в качестве запорных устройств	
Стандарт на изготовление	ТУ 3741-001-71634056-2010	
Вид арматуры	Запорная	
Тип арматуры	Задвижки стальные клиновые с выдвижным шпинделем РТЗК50	РТЗК50, РТЗК54
Класс герметичности затвора	класс «А» ГОСТ 9544-2015	
Проводимая среда	Вода, пар, нефть, жидкие и газообразные нефтепродукты, водогазонефтяные смеси, природный и попутный газ, в том числе с содержанием сероводорода, другие среды, по отношению к которым материал деталей задвижек коррозионностоек	Указывается при заказе Для коррозионноактивных сред указывается концентрация активных веществ
Температура проводимой среды	от минус 60 °С до плюс 560 °С, зависит от материала деталей задвижки	Указывается при заказе При отсутствии требований поставляется по технической документации ООО «РТМТ»
Климатическое исполнение и категория размещения	У1, ХЛ1, УХЛ1, Т1 ГОСТ 15150. Допускаются другие виды климатических исполнений и категорий размещения.	Указывается при заказе
Категория сейсмостойкости	<ul style="list-style-type: none"> • несейсмостойкое исполнение С0 (до 6 баллов включительно по шкале MSK-64); • сейсмостойкое исполнение С (свыше 6 до 9 баллов включительно); • исполнение повышенной сейсмостойкости ПС (свыше 9 до 10 баллов включительно) 	Указывается при заказе При отсутствии требования поставляется в несейсмостойком (С0) исполнении
Установочное положение	для задвижек с ручным управлением — любое, для задвижек с приводом — по РЭ на привод	
Уплотнение шпинделя	Сальниковое, с набивкой кольцами из терморасширенного графита	
Вид управления	Ручное, электро-, пневмо-, гидроприводом, привод с дистанционным управлением, исполнение «под привод»	Указывается при заказе При отсутствии требований поставляется с ручным управлением
Присоединительные размеры под привод	по СТ ЦКБА 062-2009, ISO 5210, ГОСТ 34287	Указывается при заказе При отсутствии требования поставляется с фланцами под привод по СТ ЦКБА 062-2009
Присоединение к трубопроводу	<ul style="list-style-type: none"> • муфтовое (G, Rc, K); • фланцевое ГОСТ 33259 исполнений А, В, С, D, E, F, J, K, L, М • фланцевое с ответными фланцами; • под приварку в стык; • муфтовое под приварку 	Указывается при заказе Для муфтовых задвижек указывается размер присоединительной резьбы, для фланцевых — исполнение фланца, стандарт на ответные фланцы. Для исполнений под приварку и ответными фланцами возможно выполнение разделки под конкретную трубу. При отсутствии требований к исполнению фланцев или разделки под конкретную трубу, поставляется по технической документации ООО «РТМТ»
Вид покрытия	Заводское антикоррозионное покрытие, покрытие для надземной установки, по специальным требованиям	Указывается при заказе При отсутствии требования поставляется с заводским антикоррозионным покрытием
Средний срок службы	20 лет	

Задвижки стальные клиновые РТЗК50

ТУ 3741-001-71634056-2010

DN 15, 20, 25

PN 1,6; 2,5; 4,0; 6,3; 8,0; 10,0; 12,5; 16,0 МПа

Класс герметичности А по ГОСТ 9544-2015

Таблица-фигура: 31с(лс, нж)41нж, 31с(лс, нж)99нж, 31с(лс, нж)15нж,
31с(лс, нж)18нж, 31с(лс, нж)16нж, 31с(лс, нж)45нж

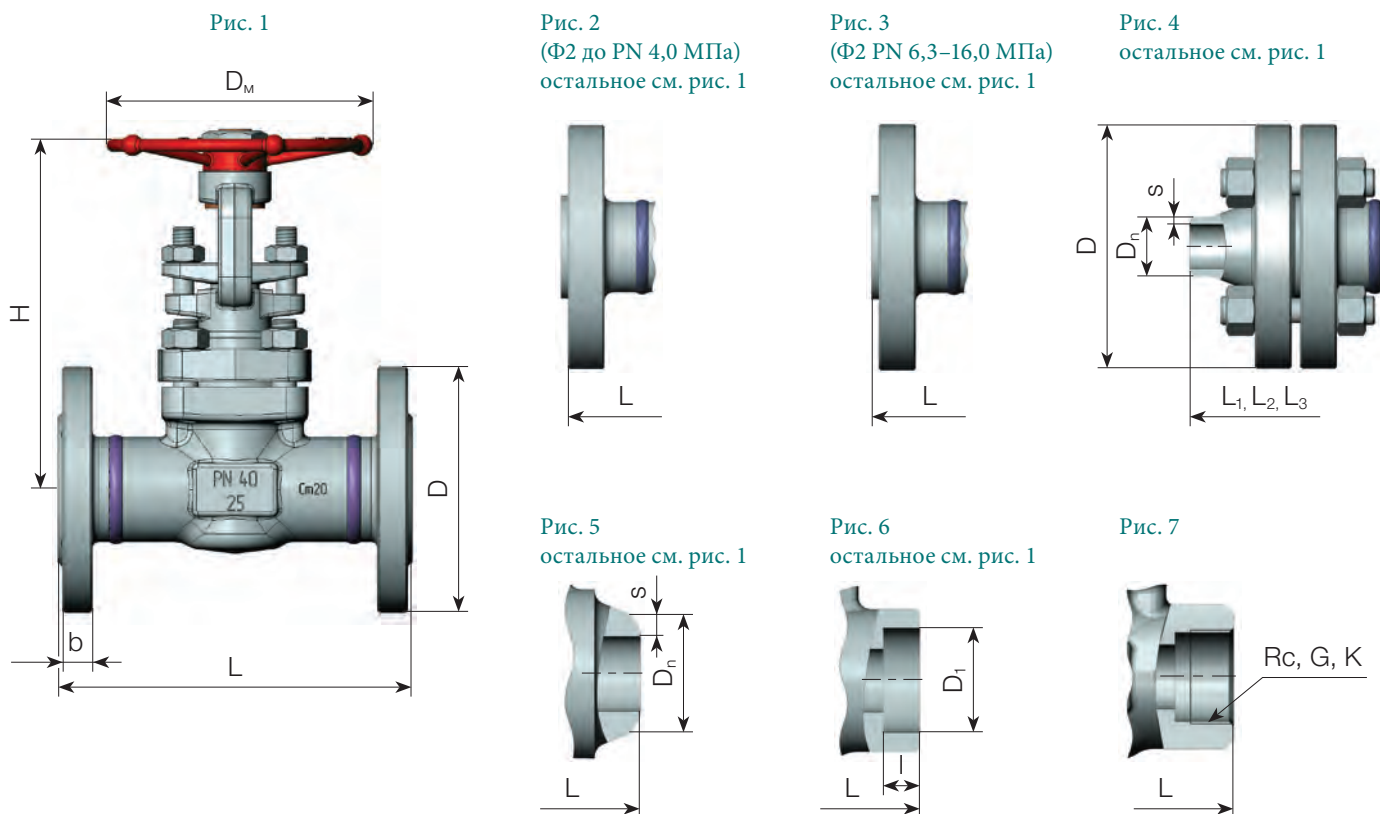


Таблица размеров задвижек муфтового присоединения, муфтового под приварку и под приварку встык

DN	Присоединение к трубопроводу	PN, МПа	Размеры, мм							Резьба	Масса	Рис.
			L	H	D _м	D ₁	l	D _н	s			
15	Муфтовое	1,6...16,0	76	138	120	—	—	—	—	½"	2,1	1,7
	Муфтовое под приварку	1,6...16,0	76	138	120	21,7	9,5	—	—	—	2,1	1,6
	Под приварку встык	1,6...16,0	76	138	120	—	—	19	3,5	—	2,1	1,5
20	Муфтовое	1,6...16,0	110	169	120	—	—	—	—	¾"	3,7	1,7
	Муфтовое под приварку	1,6...16,0	110	169	120	27	9,5	—	—	—	3,7	1,6
	Под приварку встык	1,6...16,0	110	169	120	—	—	26	4	—	3,7	1,5
25	Муфтовое	1,6...16,0	110	169	120	—	—	—	—	1"	3,7	1,7
	Муфтовое под приварку	1,6...16,0	110	169	120	33,8	9,5	—	—	—	3,7	1,6
	Под приварку встык	1,6...16,0	110	169	120	—	—	33	4	—	3,7	1,5

Таблица размеров задвижек фланцевого присоединения

DN	Присоединение к трубопроводу	PN, МПа	Размеры, мм											Масса, кг	Рис.
			L	L1 ¹	L2 ²	L3 ³	H	H1	D	Dn	s	b	Dm		
15	Фланцевое	1,6	140	—	—	—	138	—	95	—	—	14	120	3,8	1,2,3
	Фланцевое с отв. фланцами	1,6	—	214	216	—	138	—	95	19	3,5	14	120	6,1	1,4
	Фланцевое	2,5	140	—	—	—	138	—	95	—	—	14	120	3,8	1,2,3
	Фланцевое с отв. фланцами	2,5	—	214	216	—	138	—	95	19	3,5	14	120	6,1	1,4
	Фланцевое	4,0	140	—	—	—	138	—	95	—	—	14	120	3,8	1,2,3
	Фланцевое с отв. фланцами	4,0	—	214	216	—	138	—	95	19	3,5	14	120	6,1	1,4
	Фланцевое	6,3	165	—	—	—	138	—	105	—	—	16	120	4,6	1,2,3
	Фланцевое с отв. фланцами	6,3	—	265	267	272	138	—	105	19	3,5	16	120	7,6	1,4
	Фланцевое	10,0	165	—	—	—	138	—	105	—	—	18	120	5,1	1,2,3
	Фланцевое с отв. фланцами	10,0	—	265	267	272	138	—	105	19	3,5	18	120	8,6	1,4
	Фланцевое	16,0	216	—	—	—	138	—	105	—	—	18	120	5,1	1,2,3
	Фланцевое с отв. фланцами	16,0	—	319	321	326	138	—	105	19	3,5	18	120	7,6	1,4
20	Фланцевое	1,6	152	—	—	—	169	—	105	—	—	14	120	3,9	1,2,3
	Фланцевое с отв. фланцами	1,6	—	228	230	—	169	—	105	26	4	14	120	8,1	1,4
	Фланцевое	2,5	152	—	—	—	169	—	105	—	—	14	120	4,1	1,2,3
	Фланцевое с отв. фланцами	2,5	—	224	226	—	169	—	105	26	4	14	120	8,5	1,4
	Фланцевое	4,0	152	—	—	—	169	—	105	—	—	14	120	4,1	1,2,3
	Фланцевое с отв. фланцами	4,0	—	224	226	—	169	—	105	26	4	14	120	8,5	1,4
	Фланцевое	6,3	190	—	—	—	169	—	125	—	—	18	120	5,7	1,2,3
	Фланцевое с отв. фланцами	6,3	—	306	308	313	169	—	125	26	4	18	120	10,7	1,4
	Фланцевое	10,0	190	—	—	—	169	—	125	—	—	20	120	6,4	1,2,3
	Фланцевое с отв. фланцами	10,0	—	300	302	313	169	—	125	26	4	20	120	11,8	1,4
	Фланцевое	16,0	229	—	—	—	169	—	125	—	—	20	120	6,4	1,2,3
	Фланцевое с отв. фланцами	16,0	—	345	347	356	169	—	125	26	4	20	120	11,8	1,4

В состав поставки фланцевой задвижки с ответными фланцами входит: фланцевая задвижка в комплекте с ответными фланцами, крепежом и прокладками.

¹ — исполнения В, F, D с ответными фланцами

² — исполнения E, C, L с ответными фланцами

³ — исполнение J с ответными фланцами

Таблица размеров задвижек фланцевого присоединения (продолжение)

DN	Присоединение к трубопроводу	PN, МПа	Размеры, мм											Масса, кг	Рис.
			L	L1 ¹	L2 ²	L3 ³	H	H1	D	Dn	s	b	D _M		
25	Фланцевое	1,6	165	—	—	—	169	—	115	—	—	14	120	7,4	1,2,3
	Фланцевое с отв. фланцами	1,6	—	249	251	—	169	—	115	33	4	14	120	10,5	1,4
	Фланцевое	2,5	165	—	—	—	169	—	115	—	—	14	120	7,5	1,2,3
	Фланцевое с отв. фланцами	2,5	—	245	247	—	169	—	115	33	4	14	120	10,6	1,4
	Фланцевое	4,0	165	—	—	—	169	—	115	—	—	14	120	7,5	1,2,3
	Фланцевое с отв. фланцами	4,0	—	245	247	—	169	—	115	33	4	14	120	10,6	1,4
	Фланцевое	6,3	216	—	—	—	169	—	135	—	—	20	120	10,0	1,2,3
	Фланцевое с отв. фланцами	6,3	—	340	332	342	169	—	135	33	4	20	120	11,9	1,4
	Фланцевое	10,0	216	—	—	—	169	—	135	—	—	22	120	11,5	1,2,3
	Фланцевое с отв. фланцами	10,0	—	336	338	342	169	—	135	33	4	22	120	18,4	1,4
	Фланцевое	16,0	254	—	—	—	169	—	135	—	—	22	120	11,5	1,2,3
	Фланцевое с отв. фланцами	16,0	—	374	376	380	169	—	135	33	4	22	120	18,4	1,4

В состав поставки фланцевой задвижки с ответными фланцами входит: фланцевая задвижка в комплекте с ответными фланцами, крепежом и прокладками.

¹ — исполнения В, F, D с ответными фланцами

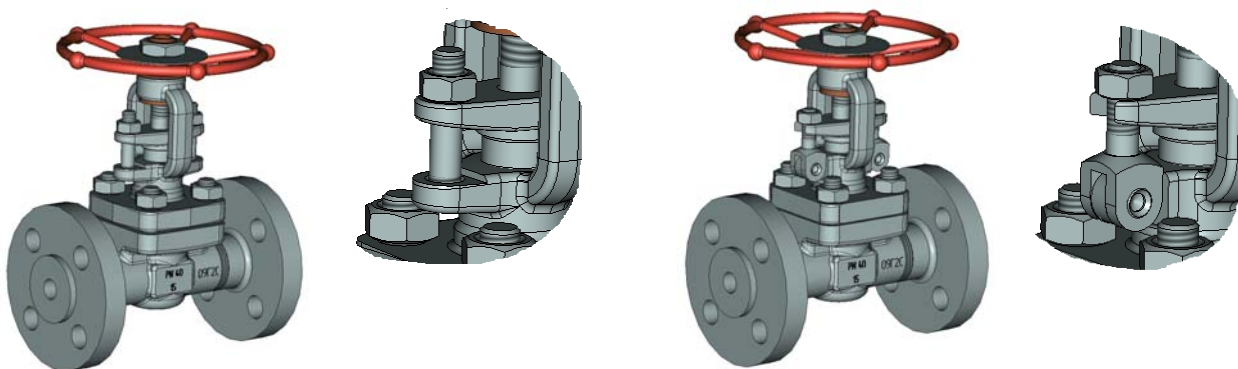
² — исполнения E, C, L с ответными фланцами

³ — исполнение J с ответными фланцами

Таблица материалов основных деталей задвижек РТЗК50

Наименование детали	Материальное исполнение основных деталей			
	31с41(99, 15, 18, 16, 45)нж	31лс(99, 15, 18, 16, 45)нж	31нж41(99, 15, 18, 16, 45)нж	31нж41(99, 15, 18, 16, 45)нж
Корпус	Сталь 20	Сталь 09Г2С	Сталь 12Х18Н10Т	Сталь 10Х17Н13М2Т
Крышка	Сталь 20	Сталь 09Г2С	Сталь 12Х18Н10Т	Сталь 10Х17Н13М2Т
Клин	Сталь 12Х13	Сталь 12Х13	Сталь 21Х14Н2М2БФ	Сталь 21Х14Н2М2БФ
Шпиндель	Сталь 20Х13	Сталь 20Х13	Сталь 12Х18Н10Т	Сталь 12Х18Н10Т
Втулка резьбовая	БрАЖМц 10-3-1,5	БрАЖМц 10-3-1,5	БрАЖМц 10-3-1,5	БрАЖМц 10-3-1,5
Седло	Сталь 20Х13	Сталь 20Х13	Сталь 21Х14Н2М2БФ	Сталь 21Х14Н2М2БФ
Сальниковая набивка	ТРГ	ТРГ	ТРГ	ТРГ
Фланец ГОСТ 33259	Сталь 20	Сталь 09Г2С	Сталь 12Х18Н10Т	Сталь 10Х17Н13М2Т

РТЗК15 – полнопроходные стальные клиновые задвижки с выдвижным шпинделем и жестким клином, креплением сальника на шпильках или на откидных болтах. Предназначены для установки на трубопроводах в качестве запорного устройства.



Преимущества:

- имеют низкий коэффициент гидравлического сопротивления;
- корпусные детали изготавливаются из штампованных заготовок;
- уплотнительные поверхности затвора выполняются из износостойких и коррозионностойких материалов высокой твердости;
- соединение «корпус – крышка» - фланцевое, с уплотнением из терморасширенного графита, обеспечивающего герметичность во всех интервалах рабочих давлений и температур;
- управление затвором возможно при полном перепаде давлений. При этом усилия управления, за счет высокой точности изготовления, значительно меньше, чем у аналогов.

Оптимизированная конструкция задвижки позволяет уменьшить массу и металлоёмкость изделия при этом сохраняя работоспособность на протяжении всего срока службы.

Технические характеристики задвижек РТЗК15:

Показатель	Значение	Примечание
Назначение	Для установки на трубопроводы в качестве запорного устройства	
Стандарт на изготовление	ТУ 3741-001-71634056-2010	
Вид арматуры	Запорная	
Тип арматуры	Задвижки стальные клиновые с выдвигаемым шпинделем РТЗК15	РТЗК15
Класс герметичности затвора	класс «А» ГОСТ 9544	
Проводимая среда	Вода, пар, нефть, жидкие и газообразные нефтепродукты, водогазонефтяные смеси, природный и попутный газ, в том числе с содержанием сероводорода, другие среды, по отношению к которым материал деталей задвижек коррозионностоек	Указывается при заказе. Для коррозионноактивных сред указывается концентрация активных веществ.
Температура проводимой среды	от минус 60°С до 560°С, зависит от материала деталей задвижки	Указывается при заказе При отсутствии требований поставляется по технической документации ООО «РТМТ».
Климатическое исполнение и категория размещения	У1, ХЛ1, УХЛ1, Т1 ГОСТ 15150. Допускаются другие виды климатических исполнений и категорий размещения.	Указывается при заказе
Категория сейсмостойкости	- несейсмостойкое исполнение С0 (до 6 баллов включительно по шкале MSK-64); - сейсмостойкое исполнение С (свыше 6 до 9 баллов включительно); - исполнение повышенной сейсмостойкости ПС (свыше 9 до 10 баллов включительно).	Указывается при заказе. При отсутствии требования поставляется в несейсмостойком (С0) исполнении
Установочное положение	для задвижек с ручным управлением – любое, для задвижек с приводом – по РЭ на привод	
Уплотнение шпинделя	Сальниковое, с набивкой кольцами из терморасширенного графита	
Уплотнение «корпус-крышка»	Прокладка уплотнительная из терморасширенного графита	
Вид управления	Ручное, электро-, пневмо-, гидроприводом, привод с дистанционным управлением, исполнение «под привод»	Указывается при заказе При отсутствии требований поставляется с ручным управлением
Присоединительные размеры под привод	по ГОСТ 34287, ISO 5210	Указывается при заказе. При отсутствии требования поставляется с фланцами под привод по ГОСТ 34287
Присоединение к трубопроводу	- фланцевое ГОСТ 33259 исполнений А, В, С, D, E, F, L, М - фланцевое с ответными фланцами.	Указывается при заказе. При отсутствии требований к исполнению фланцев или разделки под конкретную трубу, поставляется по технической документации ООО «РТМТ»
Вид покрытия	Заводское антикоррозионное покрытие, покрытие для надземной установки, покрытие по специальным требованиям	Указывается при заказе. При отсутствии требования поставляется с заводским антикоррозионным покрытием
Средний срок службы	20 лет	

Задвижки стальные клиновые РТЗК15 ТУ 3741-001-71634056-2010

т/ф 31с(лс, нж)41нж, 31с(лс, нж)99нж, 31с(лс, нж)15нж,

DN 15, 20, 25

PN 1,6; 2,5; 4,0 МПа

Рис. 1

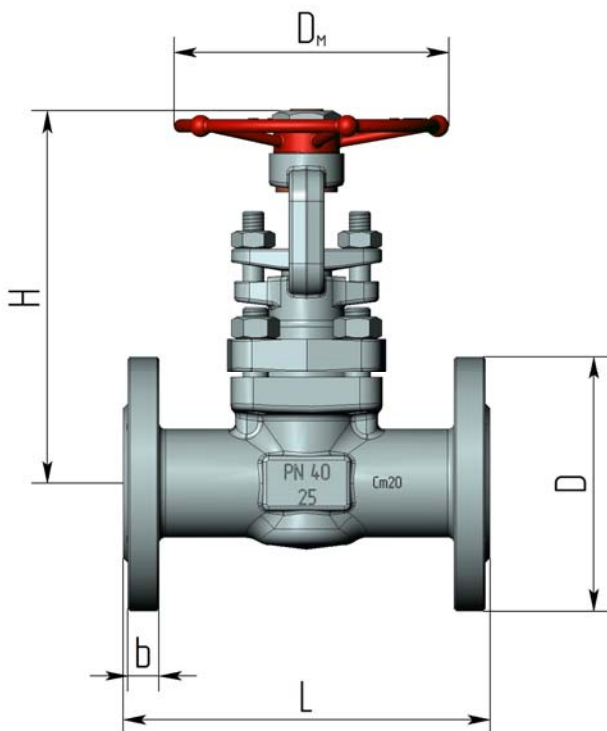


Рис. 2
(исполнение E, C, L)
Остальное см. рис.1

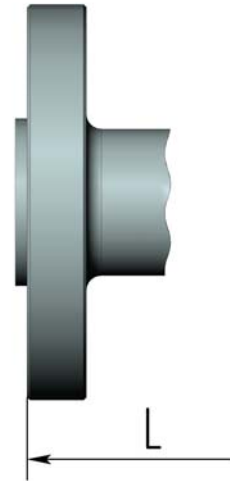


Рис. 3
Остальное см. рис.1

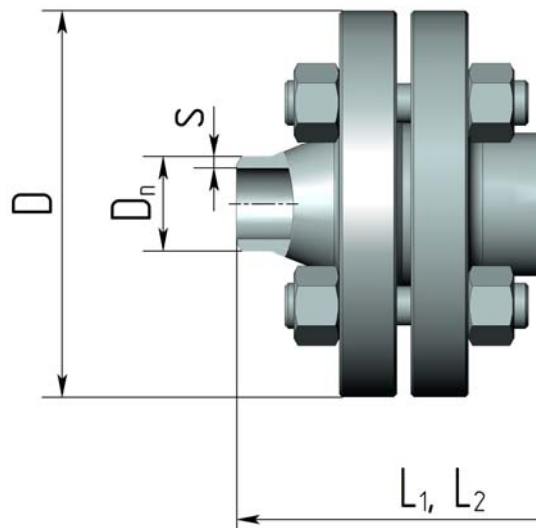


Таблица основных размеров фланцевого исполнения

DN	Присоединение к трубопроводу	PN, МПа	Размеры, мм									Масса, кг	Рис.
			L	L1*	L2*	H	D	Dn	s	b	Dm		
15	Фланцевое	1,6	108	–	–	198	95	–	–	14	120	4,0	1,2
	Фланцевое с отв. фланцами		–	182	184			19	3,5			6,1	1,3
	Фланцевое	2,5	140	–	–	155	95	–	–	14		3,7	1,2
	Фланцевое с отв. фланцами		–	214	216			19	3,5	6,1		1,3	
	Фланцевое	4,0	140	–	–	155	95	–	–	14		3,7	1,2
Фланцевое с отв. фланцами	–		214	216	19			3,5	6,1	1,3			
20	Фланцевое	1,6	117	–	–	190	105	–	–	14	120	3,9	1,2
	Фланцевое с отв. фланцами		–	193	195			26	4			6,5	1,3
	Фланцевое	2,5	152	–	–	190	105	–	–	14		4,1	1,2
	Фланцевое с отв. фланцами		–	224	226			26	4	6,7		1,3	
	Фланцевое	4,0	152	–	–	190	105	–	–	14		4,1	1,2
Фланцевое с отв. фланцами	–		224	226	26			4	6,7	1,3			
25	Фланцевое	1,6	127	–	–	190	115	–	–	14	120	7,4	1,2
	Фланцевое с отв. фланцами		–	211	213			33	4			10,5	1,3
	Фланцевое	2,5	165	–	–	190	115	–	–	14		7,5	1,2
	Фланцевое с отв. фланцами		–	245	247			33	4	10,6		1,3	
	Фланцевое	4,0	165	–	–	190	115	–	–	14		7,5	1,2
Фланцевое с отв. фланцами	–		245	247	33			4	10,6	1,3			

В состав поставки задвижка с присоединением ответными фланцами входят: фланцевая задвижка в комплекте с ответными фланцами, крепежом и прокладками.

L1* – исполнения В, F, D с ответными фланцами

L2* – исполнения E, C, L с ответными фланцами

Таблица материалов основных деталей задвижек РТЗК15:

Наименование детали	Материальное исполнение основных деталей			
	31с41(99, 15)иж	31лс41(99, 15)иж	31иж41(99, 15)иж	31иж41(99, 15)иж
Корпус	Сталь 20	Сталь 09Г2С	Сталь 12Х18Н10Т	Сталь 10Х17Н13М2Т
Крышка	Сталь 20	Сталь 09Г2С	Сталь 12Х18Н10Т	Сталь 10Х17Н13М2Т
Клин	Сталь 20Х13	Сталь 20Х13	Сталь 21Х14Н2М2БФ	Сталь 21Х14Н2М2БФ
Шпindel	Сталь 20Х13	Сталь 20Х13	Сталь 12Х18Н10Т	Сталь 10Х17Н13М2Т
Втулка резьбовая	БрАЖМц 10-3-1,5	БрАЖМц 10-3-1,5	БрАЖМц 10-3-1,5	БрАЖМц 10-3-1,5
Седло	Сталь 20Х13	Сталь 20Х13	Сталь 21Х14Н2М2БФ	Сталь 21Х14Н2М2БФ
Сальниковая набивка	ТРГ	ТРГ	ТРГ	ТРГ
Фланец ГОСТ 33259	Сталь 20	Сталь 09Г2С	Сталь 12Х18Н10Т	Сталь 10Х17Н13М2Т

Производитель оставляет за собой право вносить изменения в конструкцию, не ухудшающие качество изделия, без согласования с заказчиком.

Клапаны запорные стальные РТКЗ

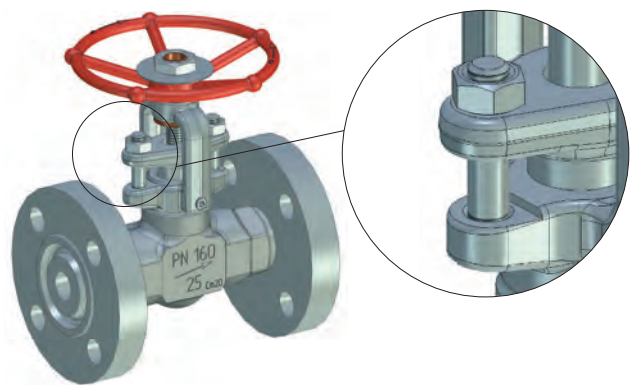
ТУ 3742–001–71634056–2010

DN 15, 20, 25

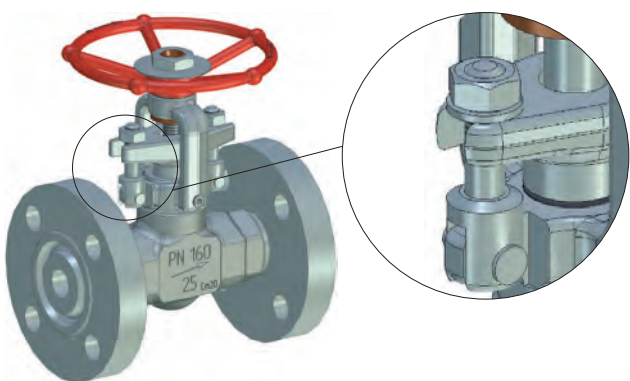
PN 1,6; 2,5; 4,0; 6,3; 10,0; 16,0; 20,0; 25,0; 27,0 МПа

РТКЗ — клапаны запорные стальные.

Предназначены для установки на трубопроводах в качестве запорного устройства.



РТК310 — серия клапанов запорных с ковано-сварными корпусами, креплением сальника на шпильках.



РТК314 — серия клапанов запорных с ковано-сварными корпусами, креплением сальника на откидных болтах.

Преимущества:

- Уплотнительные поверхности затвора выполняются из износостойких и коррозионностойких материалов высокой твердости.
- Корпус изготавливается из штампованной заготовки, имеет высокий запас прочности, сальниковая камера располагается непосредственно в корпусе, крышка отсутствует, что упрощает конструкцию и повышает надежность клапана.
- Управление затвором возможно при полном перепаде давлений, при небольших усилиях управления. При этом обеспечивается стабильно высокая герметичность затвора по классу «А».
- Возможно изготовление клапанов с нестандартной и увеличенной строительной длиной.

Технические характеристики клапанов РТКЗ

Показатель	Значение	Примечание
Назначение	Для установки на трубопроводы в качестве запорных устройств	
Стандарт на изготовление	ТУ 3742–001–71634056–2010	
Вид арматуры	Запорная	
Тип арматуры	Клапаны запорные РТКЗ	РТКЗ10, РТКЗ14
Класс герметичности затвора	Класс «А» ГОСТ 9544–2015	
Проводимая среда	Вода, пар, нефть, жидкие и газообразные нефтепродукты, водогазонефтяные смеси, природный и попутный газ, в том числе с содержанием сероводорода, другие среды, по отношению к которым материал деталей клапана коррозионностоек	Указывается при заказе Для коррозионноактивных сред указывается концентрация активных веществ
Температура проводимой среды	от минус 60 °С до плюс 560 °С, зависит от материала деталей клапанов	Указывается при заказе При отсутствии требований поставляется по технической документации ООО «РТМТ»
Климатическое исполнение и категория размещения	У1, ХЛ1, УХЛ1, Т1 ГОСТ 15150. Допускаются другие виды климатических исполнений и категорий размещения	Указывается при заказе
Категория сейсмостойкости	<ul style="list-style-type: none"> • несейсмостойкое исполнение С0 (до 6 баллов включительно по шкале MSK–64); • сейсмостойкое исполнение С (свыше 6 до 9 баллов включительно); • исполнение повышенной сейсмостойкости ПС (свыше 9 до 10 баллов включительно). 	Указывается при заказе При отсутствии требования поставляется в несейсмостойком (С0) исполнении
Установочное положение	любое	
Уплотнение шпинделя	Сальниковое, с набивкой кольцами из терморасширенного графита	
Вид управления	ручное	Указывается при заказе При отсутствии требований поставляется с ручным управлением
Присоединение к трубопроводу	<ul style="list-style-type: none"> • муфтовое (G, Rc, K); • фланцевое ГОСТ 33259 исполнений А, В, С, D, E, F, J, K, L, M; • фланцевое ГОСТ 9399, ANSI/ASME B16.5; • фланцевое с ответными фланцами; • под приварку в стык; • муфтовое под приварку. 	Указывается при заказе Для муфтовых клапанов указывается размер присоединительной резьбы, для фланцевых — исполнение фланца, стандарт на ответные фланцы. Для исполнений под приварку и ответными фланцами возможно выполнение разделки под конкретную трубу. При отсутствии требований к исполнению фланцев или разделки под конкретную трубу, поставляется по технической документации ООО «РТМТ»
Вид покрытия	Заводское антикоррозионное покрытие, покрытие по специальным требованиям	Указывается при заказе При отсутствии требования поставляется с заводским антикоррозионным покрытием
Средний срок службы	20 лет	

Клапаны запорные РТКЗ (серии РТКЗ10 и РТКЗ14)

ТУ 3742-001-71634056-2010

DN 15, 20, 25

PN 1,6; 2,5; 4,0; 6,3; 10,0; 16,0; 20,0; 25,0; 27,0 МПа

Класс герметичности А по ГОСТ 9544-2015

Таблица-фигура: 15с68нж; 15лс68нж; 15нж68нж

Рис. 1

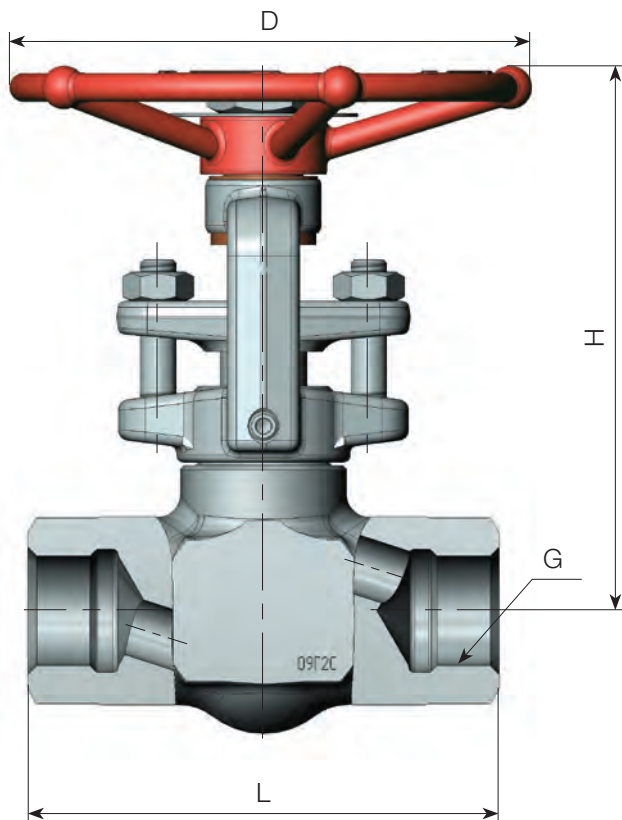


Рис. 2

(Ф2 до PN 4,0 МПа)

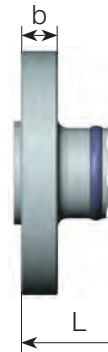


Рис. 3

остальное см. рис. 1

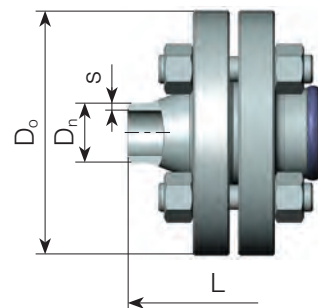


Рис. 4

остальное см. рис. 1

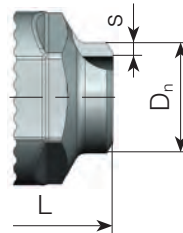


Рис. 5

остальное см. рис. 1

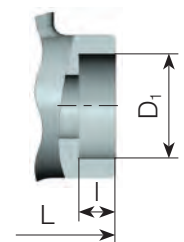


Таблица размеров клапанов фланцевого присоединения

DN	Присоединение к трубопроводу	PN, МПа	Размеры, мм							Масса, кг	Рис.
			L	H	D	Do	b	Dn	s		
15	Фланцевое	1,6	122	134	140	95	12	—	—	3,5	1,2
	С ответными фланцами	1,6	192	134	140	95	12	19	3,5	5,7	1,3
	Фланцевое	2,5	118	134	140	95	14	—	—	3,7	1,2
	С ответными фланцами	2,5	194	134	140	95	14	19	3,5	6,1	1,3
	Фланцевое	4,0	118	134	140	95	14	—	—	3,7	1,2
	С ответными фланцами	4,0	194	134	140	95	14	19	3,5	6,1	1,3
	Фланцевое	6,3	130	134	140	105	16	—	—	4,3	1,2
	С ответными фланцами	6,3	236	134	140	105	16	19	3,5	7,4	1,3
	Фланцевое	10,0	130	134	140	105	18	—	—	4,5	1,2
	С ответными фланцами	10,0	236	134	140	105	18	19	3,5	7,8	1,3
	Фланцевое	16,0	130	134	140	105	18	—	—	4,5	1,2
	С ответными фланцами	16,0	236	134	140	105	18	19	3,5	7,8	1,3
	Фланцевое	20,0	142	134	140	120	24	—	—	5,8	1,2
	С ответными фланцами	20,0	260	134	140	120	24	23	4,5	9,5	1,3
	20	Фланцевое	25,0	150	134	140	120	23	—	—	6,2
С ответными фланцами		25,0	294	134	140	120	23	21	4,5	10,3	1,3
Фланцевое		1,6	142	144	140	105	12	—	—	4,6	1,2
С ответными фланцами		1,6	218	144	140	105	12	26	4,0	7,2	1,3
Фланцевое		2,5	138	144	140	105	14	—	—	4,9	1,2
С ответными фланцами		2,5	216	144	140	105	14	26	4,0	7,7	1,3
Фланцевое		4,0	138	144	140	105	14	—	—	4,9	1,2
С ответными фланцами		4,0	216	144	140	105	14	26	4,0	7,7	1,3
Фланцевое		6,3	154	144	140	125	18	—	—	6,3	1,2
С ответными фланцами		6,3	276	144	140	125	18	26	4,0	11,3	1,3
Фланцевое		10,0	154	144	140	125	20	—	—	6,5	1,2
С ответными фланцами		10,0	276	144	140	125	20	26	4,0	11,9	1,3
Фланцевое		16,0	154	144	140	125	22	—	—	6,5	1,2
С ответными фланцами		16,0	276	144	140	125	22	26	4,0	11,9	1,3
25		Фланцевое	20,0	166	144	140	130	26	—	—	7,4
	С ответными фланцами	20,0	290	144	140	130	26	29	5,0	12,3	1,3
	Фланцевое	25,0	176	144	140	130	26	—	—	8,0	1,2
	С ответными фланцами	25,0	340	144	140	130	26	27	4,0	13,6	1,3
	Фланцевое	1,6	162	148	140	115	12	—	—	5,2	1,2
	С ответными фланцами	1,6	242	148	140	115	12	33	4,0	8,1	1,3
	Фланцевое	2,5	158	148	140	115	14	—	—	5,5	1,2
	С ответными фланцами	2,5	240	148	140	115	14	33	4,0	8,7	1,3
	Фланцевое	4,0	158	148	140	115	14	—	—	5,5	1,2
	С ответными фланцами	4,0	240	148	140	115	14	33	4,0	8,7	1,3
	Фланцевое	6,3	178	148	140	135	20	—	—	7,4	1,2
	С ответными фланцами	6,3	304	148	140	135	20	33	4,0	12,8	1,3
	Фланцевое	10,0	178	148	140	135	22	—	—	7,7	1,2
	С ответными фланцами	10,0	304	148	140	135	22	33	4,0	14,5	1,3
	Фланцевое	16,0	178	148	140	135	22	—	—	7,7	1,2
С ответными фланцами	16,0	304	148	140	135	22	33	4,0	14,5	1,3	
Фланцевое	20,0	190	148	140	150	28	—	—	9,8	1,2	
С ответными фланцами	20,0	324	148	140	150	28	36	5,5	16,8	1,3	
Фланцевое	25,0	202	148	140	149	29	—	—	10	1,2	
С ответными фланцами	25,0	372	148	140	149	29	33	5,5	17,2	1,3	

В состав поставки фланцевого клапана с ответными фланцами входит: фланцевый клапан в комплекте с ответными фланцами, крепежом и прокладками.

Таблица размеров клапанов муфтового присоединения, муфтового под приварку и под приварку встык

DN	Присоединение к трубопроводу	PN, МПа	Размеры, мм							Резьба	Масса	Рис.
			L	H	D	D1	l	Dn	s			
15	Муфтовое	1,6...27,0	90	134	120	—	—	—	—	1/2"	2,8	1
	Муфтовое под приварку	1,6...16,0	90	134	120	21,7	9,5	—	—	—	2,8	1,5
	Под приварку встык	1,6...16,0	90	134	120	—	—	19	3,5	—	2,8	1,4
	Под приварку встык	20,0	90	134	120	—	—	23	4,5	—	2,8	1,4
	Под приварку встык	25,0	90	134	120	—	—	21	4,5	—	2,8	1,4
	Под приварку встык	27,0	90	134	120	—	—	25	4,5	—	3,9	1,4
20	Муфтовое	1,6...27,0	110	144	120	—	—	—	—	3/4"	3,2	1
	Муфтовое под приварку	1,6...16,0	110	144	120	27	9,5	—	—	—	3,2	1,5
	Под приварку встык	1,6...16,0	110	144	120	—	—	26	4	—	3,2	1,4
	Под приварку встык	20,0	110	144	120	—	—	29	5	—	3,2	1,4
	Под приварку встык	25,0	110	144	120	—	—	27	4	—	3,2	1,4
	Под приварку встык	27,0	110	144	120	—	—	26	4	—	3,9	1,4
25	Муфтовое	1,6...27,0	130	148	120	—	—	—	—	1"	3,2	1
	Муфтовое под приварку	1,6...16,0	130	148	120	33,8	9,5	—	—	—	3,2	1,5
	Под приварку встык	1,6...16,0	130	148	120	—	—	33	4	—	3,2	1,4
	Под приварку встык	20,0	130	148	120	—	—	36	5,5	—	3,2	1,4
	Под приварку встык	25,0	130	148	120	—	—	33	5,5	—	3,2	1,4
	Под приварку встык	27,0	130	148	120	—	—	35	5	—	3,9	1,4

Таблица материалов основных деталей клапанов РТКЗ

Наименование детали	Материальное исполнение основных деталей			
	15с68нж	15лс68нж	15нж68нж	15нж68нж
Корпус	Сталь 20	Сталь 09Г2С	Сталь 12Х18Н10Т	Сталь 10Х17Н13М2Т
Маховик	Сталь 20	Сталь 20	Сталь 20	Сталь 20
Шпindelь	Сталь 20Х13	Сталь 20Х13	Сталь 21Х14Н2М2БФ	Сталь 21Х14Н2М2БФ
Втулка резьбовая	БрАЖМц 10-3-1,5	БрАЖМц 10-3-1,5	БрАЖМц 10-3-1,5	БрАЖМц 10-3-1,5
Седло	Сталь 20Х13	Сталь 20Х13	21Х14Н2М2БФ	21Х14Н2М2БФ
Сальниковая набивка	ТРГ	ТРГ	ТРГ	ТРГ
Фланец ГОСТ 12821-80	Сталь 20	Сталь 09Г2С	Сталь 12Х18Н10Т	Сталь 10Х17Н13М2Т

Возможно изготовление из сталей 15ХМ, 15Х5М, 18ХГТ, 13ХФА

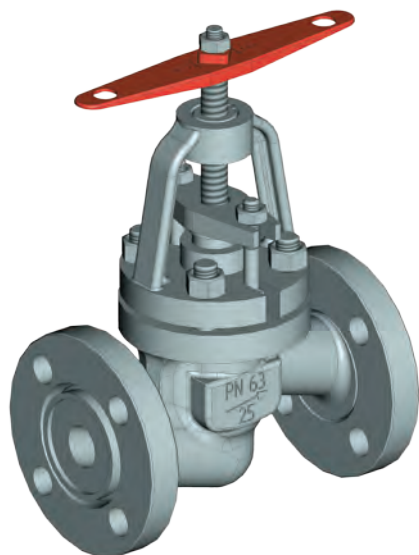
Клапаны запорные РТК320

ТУ 3742–001–71634056–2010

DN 15, 20, 25, 32, 40

PN 6,3 МПа

Таблица-фигура: 15с52нж, 15лс52нж



РТК320 — запорный клапан, предназначенный для установки на трубопроводы с различными жидкими и газообразными средами, преимущественно воды и пара.

Имеет (по сравнению с клапанами РТК310) увеличенный размер проходного сечения, благодаря чему снижено гидравлическое сопротивление прохождению среды.

Несмотря на внешнее сходство с рядом аналогов, это совершенно новое изделие с улучшенными эксплуатационными характеристиками.

Преимущества:

- Затвор с уплотнением «металл по металлу» выполнен специальной формы, обеспечивающей надежное и стабильное перекрытие потока рабочего вещества по классу герметичности «А» (без видимых протечек), как на жидких, так и на газообразных средах.
- Детали затвора изготовлены из коррозионностойких и износостойких сталей, гарантирующих длительный срок службы клапана с сохранением герметичности даже при интенсивной эксплуатации в тяжелых условиях.
- В клапане отсутствуют сварные соединения. Корпусные детали имеют значительный запас прочности.
- Благодаря применению в ходовой паре сочетания материалов «нержавеющая сталь — бронза» с низким коэффициентом трения, а также высокой точности изготовления, усилия управления клапаном РТК320 значительно уменьшены.
- Ходовая гайка размещена вне проводимой среды, что обеспечивает удобство обслуживания клапана и продлевает срок службы деталей.
- Высокое размещение рукоятки управления уменьшает ее нагрев при высоких температурах проводимой среды, улучшает условия работы оператора.

Технические характеристики клапанов запорных РТК320

Показатель	Значение	Примечание
Назначение	Для установки на трубопроводы в качестве запорных устройств	
Стандарт на изготовление	ТУ 3742-001-71634056-2010	
Вид арматуры	Запорная	РТК320
Тип арматуры	Клапаны запорные РТК320	
Класс герметичности затвора	Класс «А» ГОСТ 9544-2015	
Проводимая среда	Вода, пар, газ, жидкие и газообразные нефтепродукты	
Температура проводимой среды	От минус 60 °С до плюс 425 °С	Указывается при заказе При отсутствии требований поставляется по технической документации ООО «РТМТ»
Климатическое исполнение и категория размещения	У1, ХЛ1	Указывается при заказе
Категория сейсмостойкости	<ul style="list-style-type: none"> • несейсмостойкое исполнение С0 (до 6 баллов включительно по шкале MSK-64); • сейсмостойкое исполнение С (свыше 6 до 9 баллов включительно); • исполнение повышенной сейсмостойкости ПС (свыше 9 до 10 баллов включительно). 	Указывается при заказе При отсутствии требования поставляется в несейсмостойком (С0) исполнении
Установочное положение	любое	
Уплотнение шпинделя	Сальниковое, с набивкой кольцами из терморасширенного графита	
Вид управления	ручное	
Присоединение к трубопроводу	<ul style="list-style-type: none"> • фланцевое; • фланцевое с ответными фланцами; • под приварку встык 	Указывается при заказе Для исполнения под приварку встык выполняется разделка под конкретную трубу. При отсутствии требований разделки под конкретную трубу, поставляется по технической документации ООО «РТМТ».
Вид покрытия	Заводское антикоррозионное покрытие, покрытие для надземной установки по специальным требованиям	Указывается при заказе При отсутствии требования поставляется с заводским антикоррозионным покрытием
Средний срок службы	20 лет	

Клапаны запорные РТК320

ТУ 3742-001-71634056-2010

DN 15; 20; 25; 32; 40

PN 6,3 МПа

Класс герметичности А по ГОСТ 9544-2015

Таблица-фигура: 15с52нж, 15лс52нж

Рис. 1

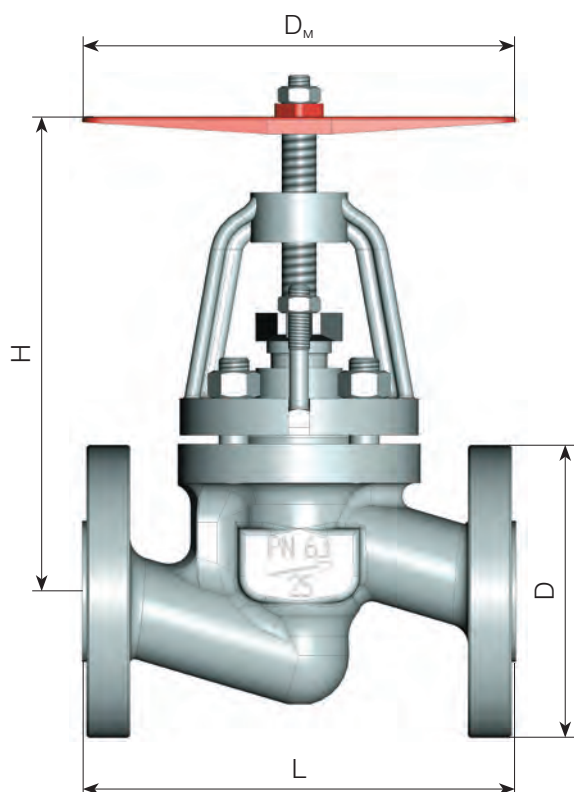


Рис. 2
остальное см. рис. 1

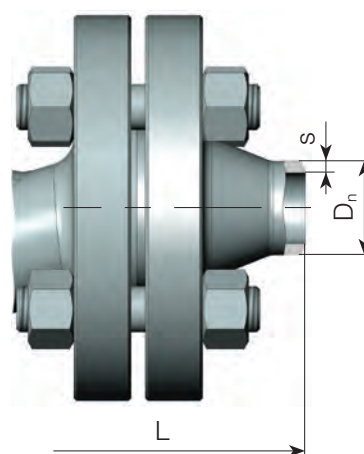


Рис. 3
остальное см. рис. 1

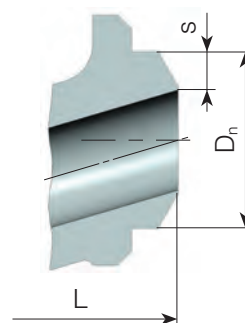


Таблица материалов основных деталей клапанов РТК3

Наименование детали	Материальное исполнение деталей	
	15с52нж	15лс52нж
Корпус	Сталь 20	Сталь 09Г2С
Крышка	Сталь 20	Сталь 09Г2С
Седло	Сталь 20Х13	Сталь 20Х13
Золотник	Сталь 20Х13	Сталь 20Х13
Шпиндель	Сталь 20Х13	Сталь 20Х13
Втулка резьбовая	БрАЖМЦ 10-3-1,5	БрАЖМЦ 10-3-1,5
Фланец накидной	Сталь 20	Сталь 09Г2С

Таблица основных размеров клапанов

DN	Присоединение к трубопроводу	PN, МПа	Размеры, мм						Масса, кг	Рис.
			L	H	D	DM	D _n	s		
15	Фланцевое исп. F по ГОСТ 33529	6,3	175	200	105	150	—	—	6,9	1
	Фланцевое исп. F по ГОСТ 33529 с ответными фланцами	6,3	271	200	105	150	19	3,5	10,5	2
	Под приварку встык	6,3	175	200	—	150	31	8	5,4	3
20	Фланцевое исп. F по ГОСТ 33529	6,3	190	230	125	200	—	—	8,9	1
	Фланцевое исп. F по ГОСТ 33529 с ответными фланцами	6,3	302	230	125	200	26	4	14	2
	Под приварку встык	6,3	190	230	—	200	38	9	6,1	3
25	Фланцевое исп. F по ГОСТ 33529	6,3	200	230	135	200	—	—	11,5	1
	Фланцевое исп. F по ГОСТ 33529 с ответными фланцами	6,3	316	230	135	200	33	4	17,9	2
	Под приварку встык	6,3	200	230	—	200	46	10	7,1	3
32	Фланцевое исп. F по ГОСТ 33529	6,3	210	302	150	200	—	—	16	1
	Фланцевое исп. F по ГОСТ 33529 с ответными фланцами	6,3	336	302	150	200	39	4	25,3	2
	Под приварку встык	6,3	210	302	—	200	52	9	10,3	3
40	Фланцевое исп. F по ГОСТ 33529	6,3	225	300	165	200	—	—	17,9	1
	Фланцевое исп. F по ГОСТ 33529 с ответными фланцами	6,3	359	300	165	200	46	4,5	27,7	2
	Под приварку встык	6,3	225	300	—	200	58	9	12,7	3

В состав поставки фланцевого клапана с ответными фланцами входит: фланцевый клапан в комплекте с ответными фланцами, крепежом и прокладками.

Клапаны запорные угловые хлорные РТК340 (в замен 1556.16.020-2Б)

ТУ 3742-001-71634056-2010

DN 15, 40 PN 1,6; 2,5 МПа

DN 5 PN 1,6; 2,5; 4,0; 6,3; 10,0; 16,0; 20,0; 25,0 МПа

Класс герметичности А по ГОСТ 9544-2015



РТК340 — клапаны запорные угловые, предназначены для использования в качестве запорных устройств на емкостях, трубопроводах и другом оборудовании транспортировки хлора и хлорсодержащих веществ.

Рис. 1 (РТК340-005, 015)

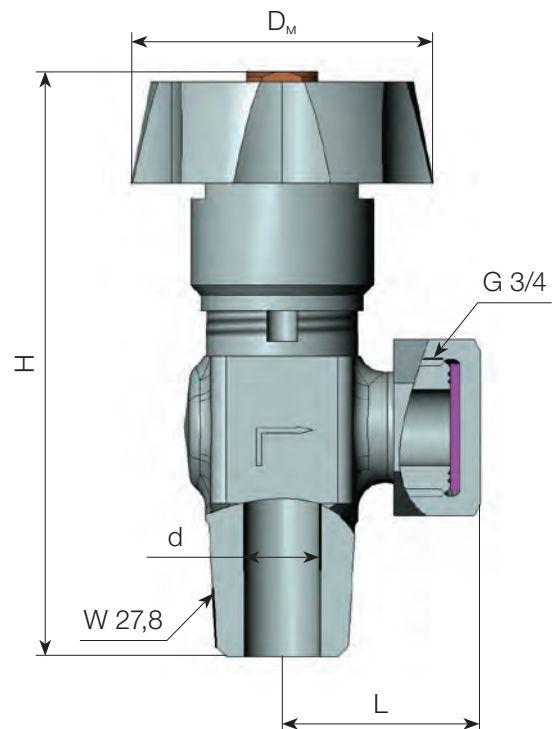
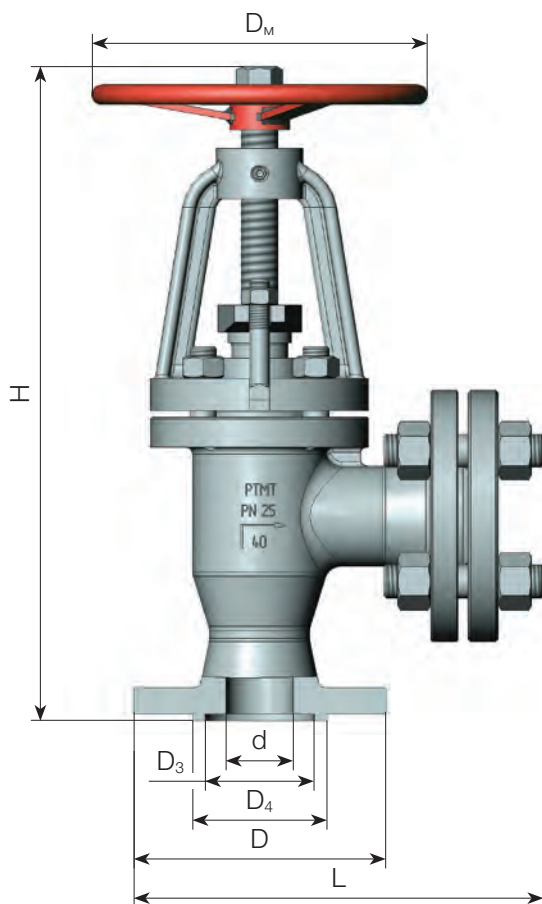


Рис. 2 (РТК340-040)



Технические характеристики клапанов запорных РТК340

Показатель	Значение	Примечание
Назначение	Для установки на емкостях, трубопроводах и другом оборудовании транспортировки хлора и хлорсодержащих веществ	
Стандарт на изготовление	ТУ 3742–001–71634056–2010	
Вид арматуры	Запорная	РТК340
Тип арматуры	Клапаны запорные РТК340	
Класс герметичности затвора	Класс «А» ГОСТ 9544–2015	
Проводимая среда	Хлор жидкий, хлорсодержащие вещества	
Температура проводимой среды	От минус 50 °С до +50 °С	
Климатическое исполнение и категория размещения	У1, ХЛ1, УХЛ1	
Установочное положение	Любое Рекомендуемое положение клапана — шпинделем вверх.	
Уплотнение шпинделя	Сальниковое, с набивкой кольцами из фторопласта	
Вид управления	Ручное	
Присоединение к трубопроводу	• муфтовое; • фланцевое	
Вид покрытия	Заводское антикоррозионное покрытие для надземной установки	
Средний срок службы	10 лет	

Таблица материалов основных деталей клапанов РТК3

Наименование детали	Материальное исполнение деталей		
	РТК340-005	РТК340-015	РТК340-040
Корпус	Сталь 12Х18Н10Т	Сталь 12Х18Н10Т	Сталь 20ГЛ
Крышка	Сталь 12Х18Н10Т	Сталь 12Х18Н10Т	Сталь 20ГЛ
Седло	—	—	Сталь 20Х13
Золотник	—	—	Сталь 20Х13
Шпиндель	Сталь 21Х14Н2М2БФ	Сталь 21Х14Н2М2БФ	Сталь 20Х13
Втулка резьбовая	БрАЖМЦ 10-3-1,5	БрАЖМЦ 10-3-1,5	БрАЖМЦ 10-3-1,5
Заглушка	Сталь 12Х18Н10Т	Сталь 12Х18Н10Т	Сталь 09Г2С
Уплотнение сальника, прокладки	Фторопласт	Фторопласт	Фторопласт

Таблица основных размеров клапанов

DN	Присоединение к трубопроводу	PN, МПа	Размеры, мм							Масса, кг	Рис.
			L	H	D _М	D _М	d	D4	D3		
5	Штуцерное	1,6–25,0	39	115	60	—	5	—	—	0,85	1
15	Штуцерное	2,5	39	115	60	—	12	—	—	0,85	1
40	Фланцевое	2,5	244	390	200	150	40	80	65	18	2

Производитель оставляет за собой право вносить изменения в конструкцию, не ухудшающие качество изделия, без согласования с заказчиком.

Клапаны стальные запорные игольчатые РТК370, РТК371

ТУ 3742–001–71634056–2010

DN 5, 6, 10, 15, 20, 25

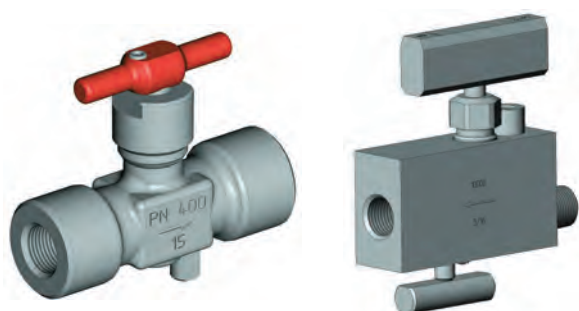
PN 1,6; 2,5; 4,0; 6,3; 10,0; 16,0; 20,0; 25,0; 32,0; 40,0; 70,0; 105,0 МПа

РТК370, РТК371 — клапаны стальные запорные игольчатые.

Предназначены для установки в системах, приборах контроля и учета, различных вспомогательных системах трубопроводов, промышленных установок и оборудования, линиях измерения давления и других параметров рабочей среды.



РТК370 — клапан запорный игольчатый.



РТК371 — клапан запорный игольчатый с разгрузочным клапаном.

Преимущества:

- Золотник выполнен в форме конуса с небольшим углом, что дает возможность подавать рабочую среду плавно, без резкого повышения давления. Это исключает гидравлические удары и позволяет избежать поломки приборов при проведении замеров, обеспечивая тем самым надежную работу и длительный срок службы оборудования и систем трубопроводов.
- Корпус с большим запасом прочности, надежное и долговечное уплотнение шпинделя позволяют сохранять работоспособность клапанов РТК370 и РТК371 длительное время даже при интенсивной нагрузке.

Конструкция со шпинделем поступательного движения, применение ходовой пары «сталь–бронза» с низким коэффициентом трения, а также высокая точность изготовления, позволяют значительно уменьшить усилия управления клапаном.

- Широкое разнообразие присоединительных размеров, позволяет применять клапаны при установке большинства видов как для отечественного, так и для импортного оборудования и приборов, изготовленных с присоединительными размерами по любым стандартам. Небольшие размеры, возможность устанавливать клапан любом положении, облегчает проектирование, монтаж и эксплуатацию оборудования и приборов.

Клапан РТК371 отличается от клапана РТК370 наличием дополнительного разгрузочного устройства, установленного в выходной части корпуса клапана. Устройство позволяет сбросить давление из линии, подводящей рабочую среду к прибору после отключения прибора основным клапаном от трубопровода. Это улучшает условия работы и продлевает срок службы приборов.

Технические характеристики клапанов запорных игольчатых РТК370, РТК371

Показатель	Значение	Примечание
Назначение	Для установки на трубопроводы в качестве запорных устройств	
Стандарт на изготовление	ТУ 3742–001–71634056–2010	
Вид арматуры	Запорная	
Тип арматуры	Клапаны запорные игольчатые	РТК370, РТК371
Класс герметичности затвора	Класс «А» ГОСТ 9544–2015	
Проводимая среда	Вода, пар, нефть, жидкие и газообразные нефтепродукты, водогазонефтяные смеси, природный и попутный газ, в том числе с содержанием сероводорода, другие среды, по отношению к которым материал деталей клапанов коррозионностоек	Указывается при заказе Для коррозионноактивных сред указывается концентрация активных веществ
Температура проводимой среды	от минус 60 °С до плюс 560 °С, зависит от материала деталей клапана	
Климатическое исполнение и категория размещения	У1, ХЛ1, УХЛ1, Т1 ГОСТ 15150 Допускаются другие виды климатических исполнений и категорий размещения	Указывается при заказе
Категория сейсмостойкости	<ul style="list-style-type: none"> • несейсмостойкое исполнение С0 (до 6 баллов включительно по шкале MSK–64); • сейсмостойкое исполнение С (свыше 6 до 9 баллов включительно); • исполнение повышенной сейсмостойкости ПС (свыше 9 до 10 баллов включительно) 	Указывается при заказе При отсутствии требования поставляется в несейсмостойком (С0) исполнении
Установочное положение	любое	
Уплотнение шпинделя	Сальниковое, с набивкой кольцами из терморасширенного графита	
Вид управления	ручное	
Присоединение к трубопроводу	<ul style="list-style-type: none"> • муфтовое (R, G, M, K и др.) • штуцерное (R, G, M, K и др.) 	Указывается при заказе Для клапанов указывается размер присоединительной резьбы. При отсутствии требований к исполнению присоединения поставляется по технической документации ООО «РТМТ».
Вид покрытия	Заводское антикоррозионное покрытие, покрытие по специальным требованиям	Указывается при заказе При отсутствии требования поставляется с заводским антикоррозионным покрытием
Средний срок службы	20 лет	

Таблица материалов основных деталей клапанов РТК370, РТК371

Наименование детали	Материальное исполнение основных деталей				
	15лс676к	15лс676кХЛ1	15нж676к	15нж676к	—
Корпус	Сталь 40Х	Сталь 40Х	Сталь 12Х18Н10Т	Сталь 10Х17Н13М2Т	Сталь 30ХМА
Крышка	Сталь 20	Сталь 09Г2С	Сталь 12Х18Н10Т	Сталь 10Х17Н13М2Т	—
Шпиндель	Сталь 20Х13	Сталь 20Х13	21Х14Н2М2БФ	21Х14Н2М2БФ	Сталь 20Х13
Сальник	Сталь 20	Сталь 09Г2С	Сталь 12Х18Н10Т	Сталь 10Х17Н13М2Т	Сталь 20Х13
Втулка резьбовая	БрАЖН 10-3-1,5	БрАЖН 10-3-1,5	БрАЖН 10-3-1,5	БрАЖН 10-3-1,5	Сталь 20Х13
Сальниковая набивка	ТРГ	ТРГ	ТРГ	ТРГ	Фторопласт

Клапаны стальные запорные игольчатые РТК370, РТК371

ТУ 3742–001–71634056–2010

DN 5, 6, 10, 15, 20, 25

PN 1,6; 2,5; 4,0; 6,3; 10,0; 16,0; 20,0; 25,0; 40,0; 70,0; 105,0 МПа

Класс герметичности А по ГОСТ 9544–2015

Таблица-фигура: 15лс676кУ1, 15лс676кХЛ1, 15нж676к

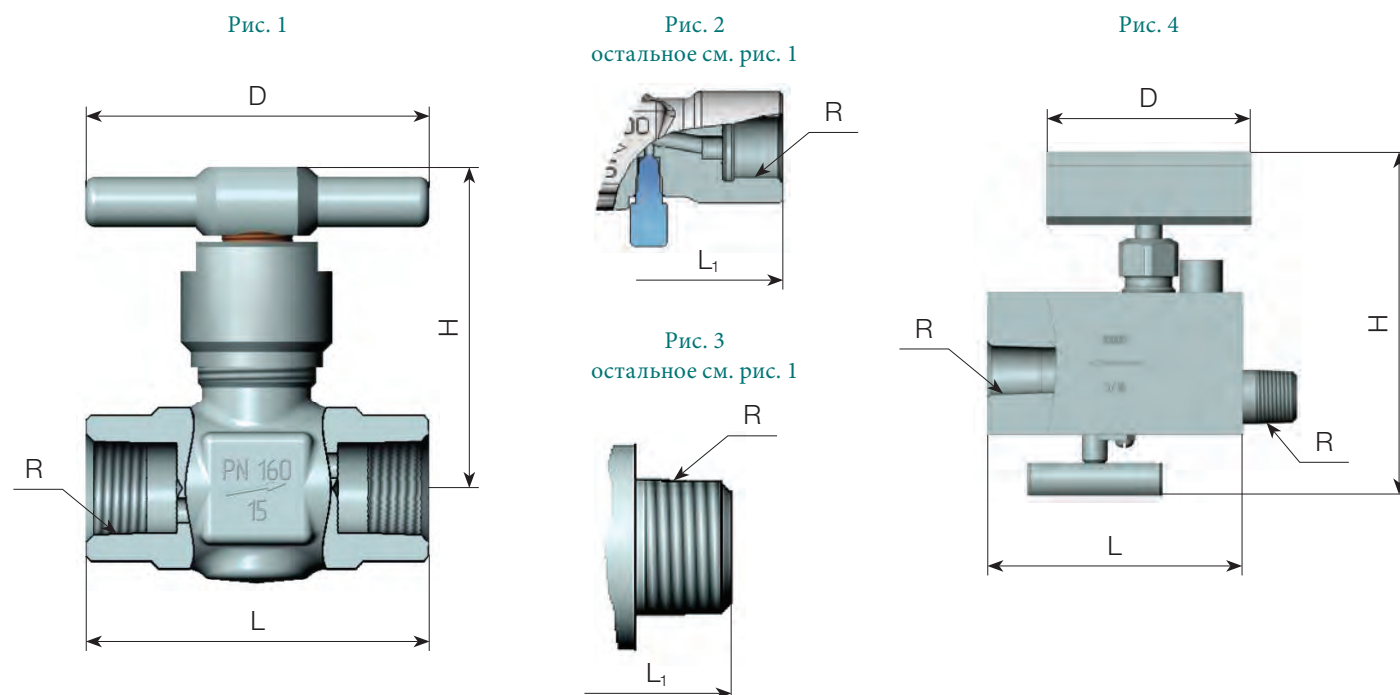


Таблица основных размеров клапанов

Присоединение к трубопроводу	DN	PN, МПа	Строительная длина, мм		H, мм	Резьба R	D, мм	Масса, кг	Рис.
			L	L1					
Муфтовое, муфтовое с разгрузочным клапаном	6	1,6–40,0	68	106	63	Rc 1/4"	65	0,7	1, 2
	6	1,6–40,0	68	106	63	K 1/4"	65	0,7	1, 2
	10	1,6–40,0	68	106	63	Rc 3/8"	65	0,7	1, 2
	10	1,6–40,0	68	106	63	K 3/8"	65	0,7	1, 2
	15	1,6–40,0	68	106	63	Rc 1/2"	65	0,6	1, 2
	15	1,6–40,0	68	106	63	G1/2"	65	0,6	1, 2
	15	1,6–40,0	68	106	63	K1/2"	65	0,6	1, 2
	15	1,6–40,0	68	106	63	M20×1,5	65	0,6	1, 2
	15	1,6–40,0	68	106	63	M22×1,5	65	0,6	1, 2
	20	1,6–40,0	100	100	87	Rc3/4"	65	0,9	1, 2
Штуцерное, штуцерное с разгрузочным клапаном	15	1,6–40,0	68	106	63	Rc 1/2"	65	0,7	1, 3
	20	1,6–40,0	100	100	87	Rc 3/4"	65	1,0	1, 3
	25	1,6–40,0	100	100	90	R 1"	65	1,1	1, 3
Штуцерное	5	14,0; 21,0; 35,0; 70,0; 105,0	115	—	128	1/2-14NPT	60	1,6	4

Возможно изготовление клапанов с различными сочетаниями видов резьбы на входном и выходном патрубках.

Затворы обратные стальные РТЗО

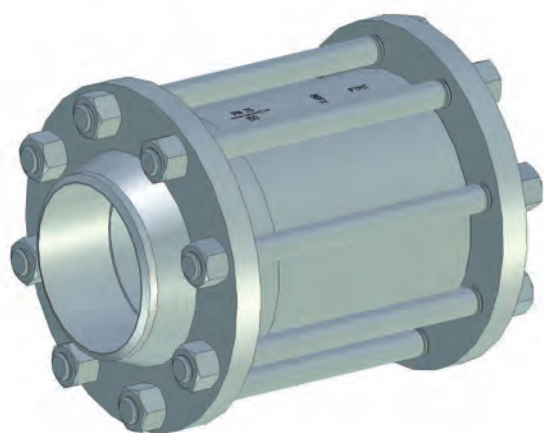
ТУ 3742–004–71634056–2013

DN 40, 50, 80, 100, 150, 200, 250

PN 1,6; 2,5; 4,0; 6,3; 10,0; 16,0; 20,0; 25,0; 32,0; 35,0; 70,0 МПа

РТЗО — затворы обратные стальные.

Предназначены для обеспечения прохождения жидкой или газообразной рабочей среды только в одном направлении (по стрелке на корпусе) и автоматического предотвращения обратного потока. Применение обратного затвора позволяет защитить от воздействия рабочей среды оборудование, установки, насосы, трубопроводы при изменении параметров технологического процесса (при их включении или отключении оборудования), а также в различных аварийных ситуациях.



РТЗО11 — серия затворов обратных стяжного типа с уплотнением в затворе «металл по металлу».

РТЗО12 — серия затворов обратных стяжного типа, с «мягким» уплотнением в затворе.

Преимущества:

- Уплотнительные поверхности затвора выполняются из износостойких и коррозионностойких материалов высокой твердости.
- Корпус изготавливается из проката, имеет высокую прочность при небольших размерах и массе.
- Отсутствуют сварные соединения.
- Высокая ремонтпригодность, удобство монтажа.
- Возможность отдельной поставки комплекта узла затвора (седло-тарелка) и быстрой замены деталей затвора на изделия, находящемся в эксплуатации, без дополнительной обработки и подгонки.
- Затвор, в зависимости от материального исполнения, может применяться в различных климатических условиях, на трубопроводах с жидкими и газообразными проводимыми средами, в том числе и агрессивными.
- Возможно изготовление затворов с разделкой приварных фланцев по конкретному размеру трубы.

Технические характеристики затворов обратных РТЗО

Показатель	Значение	Примечание
Назначение	Для предотвращения обратного потока среды в трубопроводе	
Стандарт на изготовление	ТУ 3742–004–71634056–2013	
Вид арматуры	Обратная	
Тип арматуры	Затвор обратный РТЗО	РТЗО11, РТЗО12
Класс герметичности затвора	класс «А, В, С, D» по ГОСТ 9544–2015 в зависимости от PN	
Проводимая среда	Вода, пар, нефть, жидкие и газообразные нефтепродукты, водогазонефтяные смеси, природный и попутный газ, в том числе с содержанием сероводорода, другие среды, по отношению к которым материал деталей клапана коррозионностоек	Указывается при заказе Для коррозионноактивных сред указывается концентрация активных веществ.
Температура проводимой среды	от минус 60 °С до плюс 560 °С, зависит от материала деталей клапана	Указывается при заказе При отсутствии требований поставляется по технической документации ООО «РТМТ»
Климатическое исполнение и категория размещения	У1, ХЛ1, УХЛ1, Т1 ГОСТ 15150. Допускаются другие виды климатических исполнений и категорий размещения	Указывается при заказе
Категория сейсмостойкости	<ul style="list-style-type: none"> • несейсмостойкое исполнение С0 (до 6 баллов включительно по шкале MSK–64); • сейсмостойкое исполнение С (свыше 6 до 9 баллов включительно); • исполнение повышенной сейсмостойкости ПС (свыше 9 до 10 баллов включительно) 	Указывается при заказе При отсутствии требования поставляется в несейсмостойком (С0) исполнении
Установочное положение	На горизонтальных, подъемных и вертикальных (с подачей среды снизу вверх по стрелке на корпусе) участках трубопроводов	
Вид управления	Автоматическое под действием проводимой среды	
Присоединение к трубопроводу	Межфланцевое, стяжного типа, с фланцами по ГОСТ 33259 тип 11	Указывается при заказе Возможно выполнение разделки под конкретную трубу. При отсутствии требований к разделке под конкретную трубу, поставляется по технической документации ООО «РТМТ»
Вид покрытия	Заводское антикоррозионное покрытие, покрытие для наземной установки, покрытие для подземной установки по специальным требованиям	Указывается при заказе При отсутствии требования поставляется с заводским антикоррозионным покрытием
Средний срок службы	20 лет	

Затворы обратные РТЗО11, РТЗО12

ТУ 3742-004-71634056-2013

DN 40, 50, 80, 100, 150, 200, 250

PN 1,6; 2,5; 4,0; 6,3; 10,0; 16,0; 20,0; 25,0; 32,0; 35,0; 70,0 МПа

Класс герметичности «А, В, С, D» по ГОСТ 9544-2015

Таблица-фигура: 19с11нж, 19лс11нж, 19нж11нж, 19с11ф, 19лс11ф, 19нж11ф

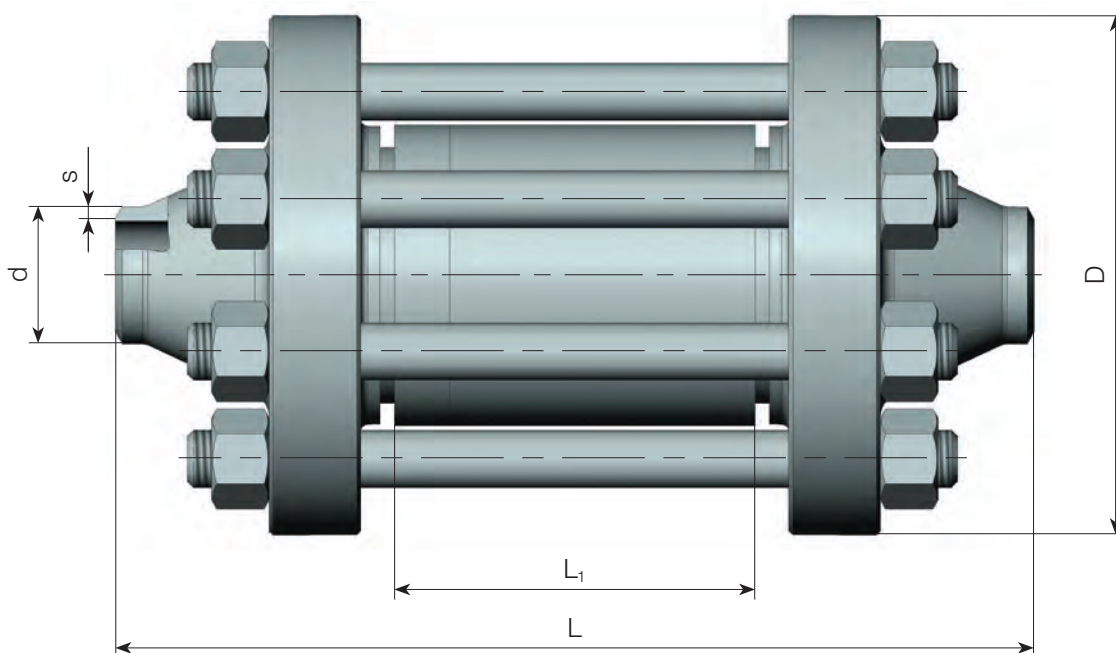


Таблица материалов основных деталей

Наименование детали	Материальное исполнение основных деталей			
	19с11нж	19с11ф	19лс11нж	19лс11ф
Корпус, крышка	Сталь 20	Сталь 20	Сталь 09Г2С	Сталь 09Г2С
Тарелка	Сталь 20Х13	Сталь 20Х13	Сталь 20Х13	Сталь 20Х13
Седло	Сталь 20Х13	Сталь 20 с фторопластовым уплотнением	Сталь 20Х13	Сталь 09Г2С с фторопластовым уплотнением
Фланец	Сталь 20	Сталь 20	Сталь 09Г2С	Сталь 09Г2С

Наименование детали	Материальное исполнение основных деталей			
	19нж11нж	19нж11ф	19нж11нж	19нж11ф
Корпус, крышка	Сталь 12Х18Н10Т	Сталь 12Х18Н10Т	Сталь 10Х17Н13М2Т	Сталь 10Х17Н13М2Т
Тарелка	Сталь 12Х18Н10Т с наплавкой	Сталь 12Х18Н10Т с наплавкой	10Х17Н13М2Т с наплавкой	10Х17Н13М2Т с наплавкой
Седло	Сталь 12Х18Н10Т с наплавкой	Сталь 12Х18Н10Т с фторопластовым уплотнением	Сталь 10Х17Н13М2Т с наплавкой	Сталь 10Х17Н13М2Т с фторопластовым уплотнением
Фланец	Сталь 12Х18Н10Т	Сталь 12Х18Н10Т	Сталь 10Х17Н13М2Т	Сталь 10Х17Н13М2Т

Производитель оставляет за собой право вносить изменения в конструкцию, не ухудшающие качество изделия, без согласования с заказчиком.

Таблица основных размеров затворов обратных РТЗО11, РТЗО12

DN	PN, МПа	Размеры, мм					Масса, кг
		L	L1	D	d	s	
40	1,6	235	145	135	46	4	9,5
	2,5	240	145	145	46	4	9,5
	4,0	240	145	145	46	4	9,5
	6,3	298	148	165	46	4,5	13
	10,0	298	148	165	46	4,5	18
	16,0	298	148	165	46	4,5	18
	20,0	290	140	170	49	6	26
	25,0	320	140	178	49	6	27
50	1,6	245	150	160	58	4,5	12
	2,5	245	150	160	58	4,5	12
	4,0	245	150	160	58	5	12,5
	6,3	293	140	175	58	5,5	19
	10,0	295	140	195	58	6,5	23
	16,0	310	140	195	58	6,5	26,5
	20,0	345	150	210	61	8	40
	25,0	382	150	216	60	5	46
80	1,6	295	190	195	90	6	22
	2,5	300	190	195	90	6	22
	4,0	305	190	195	90	6	23
	6,3	350	190	210	90	6,5	36
	10,0	385	190	230	90	7,5	50
	16,0	390	190	230	90	7,5	50
	20,0	460	190	290	89	9,5	86
	25,0	458	195	267	89	9,5	96
100	1,6	320	215	215	110	7	36
	2,5	337	215	230	110	7	40
	4,0	350	215	230	110	7	40
	6,3	375	200	250	110	8	50
	10,0	429	200	265	110	9	62
	16,0	433	215	265	110	9	72
	20,0	595	215	360	135	16,5	202
	25,0	538	262	310	114	12	130
150	1,6	365	245	280	161	7,5	52
	2,5	387	245	300	161	7,5	70
	4,0	415	273	300	161	8	72
	6,3	490	263	340	161	9,5	120
	10,0	530	263	350	161	12,5	132
	16,0	540	263	350	161	12,5	150
	20,0	671	275	440	168	16	347
	25,0	651	275	394	168	16	270
200	1,6	460	338	335	222	10	80
	2,5	490	335	360	222	10	100
	4,0	502	326	375	222	11	137
	6,3	566	326	405	222	12	182
	10,0	633	330	430	222	16	243
	16,0	640	330	430	222	16	260
	20,0	810	335	535	219	20	546
	25,0	808	350	485	219	20	558
250	1,6	530	374	405	278	12	128
	2,5	530	374	425	278	12	156
	4,0	576	374	445	278	13	190
	6,3	639	389	470	278	16	278
	10,0	690	350	500	278	21	358
	16,0	700	350	500	278	21	405
	20,0	895	350	670	273	25	985
	25,0	895	350	584	273	25,5	756

Клапаны обратные РТКО

ТУ 3742–002–71634056–2010

DN 15, 20, 25

PN 1,6; 2,5; 4,0; 6,3; 10,0; 16,0; 20,0; 25,0; 27,0; 32,0; 40,0 МПа

РТКО — клапаны обратные предназначены для обеспечения прохождения жидкой или газообразной рабочей среды только в одном направлении (по стрелке на корпусе) и автоматического предотвращения обратного потока. Применение обратного клапана позволяет защитить от воздействия рабочей среды оборудование, установки, насосы, трубопроводы при изменении параметров технологического процесса (при их включении или отключении оборудования), а также в различных аварийных ситуациях.



РТКО10 — серия клапанов обратных с резьбовым креплением крышки на корпусе и уплотнением в затворе «металл по металлу».

РТКО12 — серия клапанов обратных с резьбовым креплением крышки на корпусе и с «мягким» уплотнением в затворе.



РТКО50 — серия клапанов обратных с креплением крышки к корпусу шпильками и уплотнением в затворе «металл по металлу».

РТКО52 — серия клапанов обратных с креплением крышки к корпусу шпильками и с «мягким» уплотнением в затворе.

Преимущества:

- Уплотнительные поверхности затвора выполняются из износостойких и коррозионностойких материалов.
- Высокая ремонтпригодность, удобство монтажа.
- Установка клапана возможна на горизонтальные участки трубопроводов крышкой вверх.
- Клапан, в зависимости от материального исполнения, может применяться в различных климатических условиях, на трубопроводах с жидкими и газообразными проводимыми средами, в том числе и агрессивными.
- Уплотнение клапана работоспособно при отрицательной и повышенной температуре проводимой среды.
- Возможно изготовление клапанов с разделкой приварных фланцев по конкретному размеру трубы.
- Золотник клапана РТКО имеет специальную конструкцию, позволяющую стабильно достигать высокой герметичности затвора.

Технические характеристики клапанов обратных РТКО

Показатель	Значение	Примечание
Назначение	Для предотвращения обратного потока среды в трубопроводе	
Стандарт на изготовление	ТУ 3742–002–71634056–2010	
Вид арматуры	Обратная	
Тип арматуры	Клапан обратный РТКО	РТКО10, РТКО12, РТКО50, РТКО52
Класс герметичности затвора	класс «А, В, С, D» по ГОСТ 9544–2015 в зависимости от PN	
Проводимая среда	Вода, пар, нефть, жидкие и газообразные нефтепродукты, водогазонефтяные смеси, природный и попутный газ, в том числе с содержанием сероводорода, другие среды, по отношению к которым материал деталей клапана коррозионностоек	Указывается при заказе Для коррозионноактивных сред указывается концентрация активных веществ.
Температура проводимой среды	от минус 60 °С до плюс 560 °С, зависит от материала деталей клапана	Указывается при заказе При отсутствии требований поставляется по технической документации ООО «РТМТ»
Климатическое исполнение и категория размещения	У1, ХЛ1, УХЛ1, Т1 ГОСТ 15150. Допускаются другие виды климатических исполнений и категорий размещения	Указывается при заказе
Категория сейсмостойкости	<ul style="list-style-type: none"> • несейсмостойкое исполнение С0 (до 6 баллов включительно по шкале MSK–64); • сейсмостойкое исполнение С (свыше 6 до 9 баллов включительно); • исполнение повышенной сейсмостойкости ПС (свыше 9 до 10 баллов включительно) 	Указывается при заказе При отсутствии требования поставляется в несейсмостойком (С0) исполнении
Вид управления	Автоматическое под действием проводимой среды	
Присоединение к трубопроводу	<ul style="list-style-type: none"> • муфтовое (G, Rc, K); • фланцевое по ГОСТ 33259 исполнений А, В, С, D, E, F, J, K, L, M; • фланцевое с ответными фланцами; • под приварку в стык; • муфтовое под приварку 	Указывается при заказе Для муфтовых клапанов указывается размер присоединительной резьбы, для фланцевых — исполнение фланца. Для исполнений под приварку и ответными фланцами возможно выполнение разделки под конкретную трубу. При отсутствии требований к исполнению фланцев или разделки под конкретную трубу, поставляется по технической документации ООО «РТМТ»
Вид покрытия	Заводское антикоррозионное покрытие, покрытие для наземной установки, покрытие для подземной установки по специальным требованиям	Указывается при заказе При отсутствии требования поставляется с заводским антикоррозионным покрытием
Средний срок службы	20 лет	

Клапаны обратные РТКО10, РТКО12

ТУ 3742–002–71634056–2010

DN 15, 20, 25

PN 1,6; 2,5; 4,0; 6,3; 10,0; 16,0; 20,0; 25,0; 27,0; 32,0; 40,0 МПа

Класс герметичности «А, В, С, D» по ГОСТ 9544–2015

Таблица-фигура: 16с48нж, 16лс48нж, 16нж48нж, 16с48ф, 16лс48ф, 16нж48ф

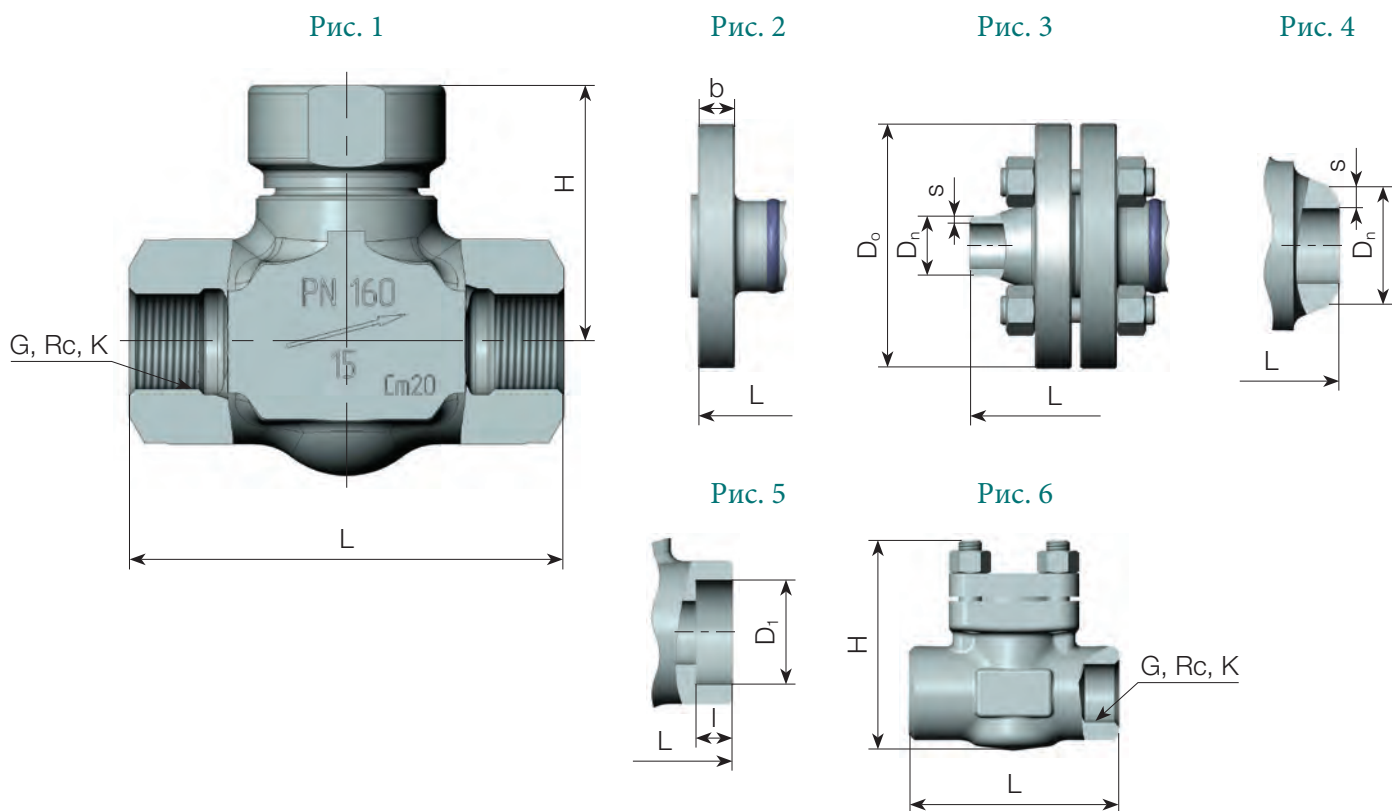


Таблица материалов основных деталей

Наименование детали	Материальное исполнение основных деталей			
	16с48нж	16с48ф	16лс48нж	16лс48ф
Корпус, крышка	Сталь 20	Сталь 20	Сталь 09Г2С	Сталь 09Г2С
Золотник	Сталь 20Х13	Сталь 20Х13 с фторопластовым уплотнением	Сталь 20Х13	Сталь 20Х13 с фторопластовым уплотнением
Седло	Сталь 20Х13	Сталь 20Х13	Сталь 20Х13	Сталь 20Х13
Фланец	Сталь 20	Сталь 20	Сталь 09Г2С	Сталь 09Г2С

Наименование детали	Материальное исполнение основных деталей			
	16нж48нж	16нж48ф	16нж48нж	16нж48ф
Корпус, крышка	Сталь 12Х18Н10Т	Сталь 12Х18Н10Т	Сталь 10Х17Н13М2Т	Сталь 10Х17Н13М2Т
Золотник	Сталь 21Х14Н2М2БФ	Сталь 12Х18Н10Т с фторопластовым уплотнением	Сталь 21Х14Н2М2БФ	Сталь 10Х17Н13М2Т с фторопластовым уплотнением
Седло	Сталь 21Х14Н2М2БФ	Сталь 12Х18Н10Т	Сталь 21Х14Н2М2БФ	Сталь 10Х17Н13М2Т
Фланец	Сталь 12Х18Н10Т	Сталь 12Х18Н10Т	Сталь 10Х17Н13М2Т	Сталь 10Х17Н13М2Т

Возможно изготовление из сталей 15ХМ, 15Х5М, 18ХГТ, 13ХФА

Таблица основных размеров клапанов РТКО10, РТКО12 фланцевого присоединения

DN	Присоединение к трубопроводу	PN, МПа	Размеры, мм						Масса, кг	Рис.
			L	H	Do	b	Dn	s		
15	Фланцевое	1,6	122	65	95	12	—	—	3,0	1, 2
	С ответными фланцами	1,6	194	65	95	12	19	3,5	5,0	1, 3
	Фланцевое	2,5	118	65	95	14	—	—	3,0	1, 2
	С ответными фланцами	2,5	194	65	95	14	19	3,5	5,4	1, 3
	Фланцевое	4,0	118	65	95	14	—	—	3,0	1, 2
	С ответными фланцами	4,0	194	65	95	14	19	3,5	5,4	1, 3
	Фланцевое	6,3	130	65	105	16	—	—	3,6	1, 2
	С ответными фланцами	6,3	236	65	105	16	19	3,5	6,7	1, 3
	Фланцевое	10,0	130	65	105	18	—	—	3,6	1, 2
	С ответными фланцами	10,0	236	65	105	18	19	3,5	6,7	1, 3
	Фланцевое	16,0	130	65	105	18	—	—	3,6	1, 2
	С ответными фланцами	16,0	236	65	105	18	19	3,5	6,7	1, 3
	Фланцевое	20,0	142	65	120	24	—	—	5,1	1, 2
	С ответными фланцами	20,0	260	65	120	24	23	4,5	8,7	1, 3
	Фланцевое	25,0	150	65	120	23	—	—	5,6	1, 2
	С ответными фланцами	25,0	294	65	120	23	21	4,5	9,3	1, 3
20	Фланцевое	1,6	142	70	105	12	—	—	3,2	1, 2
	С ответными фланцами	1,6	218	70	105	12	26	4,0	5,2	1, 3
	Фланцевое	2,5	138	70	105	14	—	—	3,2	1, 2
	С ответными фланцами	2,5	216	70	105	14	26	4,0	5,7	1, 3
	Фланцевое	4,0	138	70	105	14	—	—	3,2	1, 2
	С ответными фланцами	4,0	216	70	105	14	26	4,0	5,7	1, 3
	Фланцевое	6,3	154	70	125	18	—	—	5,4	1, 2
	С ответными фланцами	6,3	264	70	125	18	26	4,0	11,4	1, 3
	Фланцевое	10,0	154	70	125	20	—	—	5,4	1, 2
	С ответными фланцами	10,0	276	70	125	20	26	4,0	11,4	1, 3
	Фланцевое	16,0	154	70	125	22	—	—	5,4	1, 2
	С ответными фланцами	16,0	276	70	125	22	26	4,0	11,4	1, 3
	Фланцевое	20,0	166	70	130	26	—	—	5,7	1, 2
	С ответными фланцами	20,0	290	70	130	26	29	5,0	11,7	1, 3
	Фланцевое	25,0	176	70	130	26	—	—	6,3	1, 2
	С ответными фланцами	25,0	340	70	130	26	27	4,0	12,7	1, 3
25	Фланцевое	1,6	162	70	115	12	—	—	3,8	1, 2
	С ответными фланцами	1,6	242	70	115	12	33	4,0	7,2	1, 3
	Фланцевое	2,5	158	70	115	14	—	—	3,8	1, 2
	С ответными фланцами	2,5	240	70	115	14	33	4,0	7,2	1, 3
	Фланцевое	4,0	158	70	115	14	—	—	3,8	1, 2
	С ответными фланцами	4,0	240	70	115	14	33	4,0	7,2	1, 3
	Фланцевое	6,3	178	70	135	20	—	—	6,7	1, 2
	С ответными фланцами	6,3	304	70	135	20	33	4,0	12,3	1, 3
	Фланцевое	10,0	178	70	135	22	—	—	6,7	1, 2
	С ответными фланцами	10,0	304	70	135	22	33	4,0	12,3	1, 3
	Фланцевое	16,0	178	70	135	22	—	—	6,7	1, 2
	С ответными фланцами	16,0	304	70	135	22	33	4,0	13,3	1, 3
	Фланцевое	20,0	190	70	150	28	—	—	8,1	1, 2
	С ответными фланцами	20,0	324	70	150	28	36	5,5	16,1	1, 3
	Фланцевое	25,0	202	70	149	29	—	—	8,3	1, 2
	С ответными фланцами	25,0	372	70	149	29	33	5,5	16,5	1, 3

Таблица основных размеров клапанов РТКО10, РТКО12 муфтового присоединения, муфтового под приварку и под приварку встык

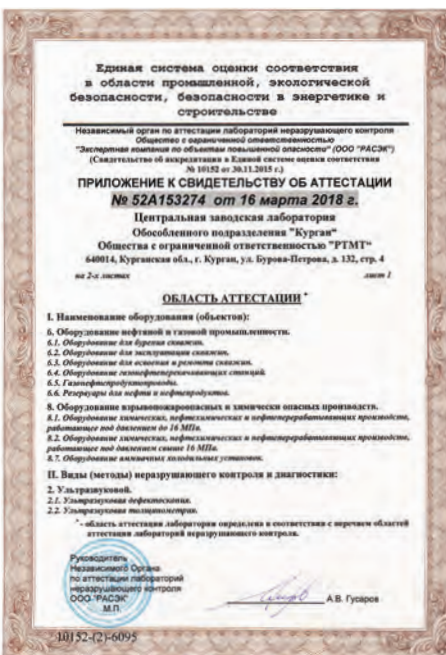
DN	Присоединение к трубопроводу	PN, МПа	Размеры, мм						Резьба	Масса, кг	Рис.
			L	H	D1	l	Dn	s			
15	Муфтовое	1,6...16,0	90	60	—	—	—	—	1/2"	1,3	1
	Муфтовое под приварку	1,6...16,0	90	60	21,7	9,5	—	—	—	1,3	1,5
	Под приварку встык	1,6...16,0	90	60	—	—	19	3,5	—	1,3	1,4
	Под приварку встык	20,0	90	60	—	—	23	4,5	—	1,3	1,4
	Под приварку встык	25,0	90	60	—	—	21	4,5	—	1,3	1,4
20	Муфтовое	1,6...16,0	110	65	—	—	—	—	3/4"	2	1
	Муфтовое под приварку	1,6...16,0	110	65	27	9,5	—	—	—	2	1,5
	Под приварку встык	1,6...16,0	110	65	—	—	26	4	—	2	1,4
	Под приварку встык	20,0	110	65	—	—	29	5	—	2	1,4
	Под приварку встык	25,0	110	65	—	—	27	4	—	2	1,4
25	Муфтовое	1,6...16,0	130	75	—	—	—	—	1"	2,2	1
	Муфтовое под приварку	1,6...16,0	130	75	33,8	9,5	—	—	—	2,2	1,5
	Под приварку встык	1,6...16,0	130	75	—	—	33	4	—	2,2	1,4
	Под приварку встык	20,0	130	75	—	—	36	5,5	—	2,2	1,4
	Под приварку встык	25,0	130	75	—	—	33	5,5	—	2,2	1,4

Таблица основных размеров клапанов РТКО50 муфтового присоединения и под приварку встык

DN	Присоединение к трубопроводу	PN, МПа	Размеры, мм				Резьба	Масса, кг	Рис.
			L	H	Dn	s			
15	Муфтовое	1,6...16,0	76	80	—	—	1/2"	1,2	6
	Под приварку встык	1,6...16,0	76	80	19	3,5	—	1,2	4,6
20	Муфтовое	1,6...16,0	110	110	—	—	3/4"	2,7	6
	Под приварку встык	1,6...16,0	110	110	26	4	—	2,7	4,6
25	Муфтовое	1,6...16,0	110	110	—	—	1"	2,7	6
	Под приварку встык	1,6...16,0	110	110	33	4	—	2,7	4,6

Разрешительная документация

- Сертификат соответствия ГОСТ Р ИСО 14001-2016, № ERSO.RU.0001.E0002571
- Сертификат соответствия ГОСТ Р 54934-2012 OHSAS 18001-2007, № ERSO.RU.0001.E0002572
- Сертификат SMK (ISO 9001:2008) № СДС.ТТ.СМК.00597-18
- Разрешение на применение знака соответствия SMK № СДС.ТТ.Р.00597-18
- Декларация о соответствии № 103773999874
- Сертификат на тип продукции № ЕАЭС RU СТ-RU.AM02.00018
- Сертификат на тип продукции № ЕАЭС RU СТ-RU.AM02.00019
- Сертификат на тип продукции № ЕАЭС RU СТ-RU.AM02.00020
- Сертификат на тип продукции № ЕАЭС RU СТ-RU.AM02.00021
- Сертификат на тип продукции № TC RU СТ-RU.AT15.00594
- Сертификат на тип продукции № TC RU СТ-RU.AT15.00601
- Сертификат соответствия № RU C-RU.AT15.B01020



ЕВРАЗИЙСКИЙ ЭКОНОМИЧЕСКИЙ СОЮЗ
СЕРТИФИКАТ НА ТИП ПРОДУКЦИИ,
отвечающей требованиям технического регламента
Таможенного союза «О безопасности машин
и оборудования» (ТР ТС 010/2011)

№ ЕАЭС RU СТ- RU.AM02.0020

ЗАЯВИТЕЛЬ: Общество с ограниченной ответственностью «РТМТ»,
Осевой государственный регистрационный номер: 102173994874.
Место нахождения (адрес юридического лица): 105064, Россия, город Москва, улица Старая Басманная, дом 12, строение 5, помещение VI и в помещении VIII (орис: №0). Адрес места осуществления деятельности: 105064, Россия, город Куркино, улица Бурова-Петрова, дом 132а, нежилая квартира: 80302000174, 80462000780, адрес электронной почты: info@rtmt.ru

ИЗГОТОВИТЕЛЬ: Общество с ограниченной ответственностью «РТМТ»,
Место нахождения (адрес юридического лица): 105064, Россия, город Москва, улица Старая Басманная, дом 12, строение 5, помещение VI и в помещении VIII (орис: №0). Адрес места осуществления деятельности по изготовлению продукции: 64014, Россия, город Куркино, улица Бурова-Петрова, дом 132а

ТИПОВОЙ ОБРАЗЕЦ: Арматура промышленная трубопроводная автор обратный клапан РТ301-200-100-01/1-4-АХТ-0043. Типовой образец изготовлен в соответствии с техническими условиями 2142-004-10-000-2013 «Защелки обратные стальные DN до 630 мм до 70 МПа (100 атм.)».

СООТВЕТСТВУЕТ ТРЕБОВАНИЯМ: Технического регламента Таможенного союза «О безопасности машин и оборудования» ТР ТС 010/2011 «О безопасности машин и оборудования»

СЕРТИФИКАТ ВЫДАН НА ОСНОВАНИИ: Протокола испытаний № 086/01/2018 от 20.12.2018 Испытательной лаборатории Общества с ограниченной ответственностью «Росстандарт» в форме аккредитованной лаборатории № RA.RU.117902, обозначения безопасности 3742-004-10-000-2013 ОБ, паспорта оборудования РТ301-ПС, руководств по эксплуатации РТ301-ПЭ

ОРГАН ПО СЕРТИФИКАЦИИ: Орган по сертификации продукции Общества с ограниченной ответственностью «СертПром/Эксперт» Место нахождения (адрес юридического лица) и адрес: 105120, Россия, г. Москва, ул. Савромучинская Нах., д. 11, стр. 52, этаж 3, пом. 1, ком. 7. Адрес места осуществления деятельности: 105120, РОССИЯ, г. Москва, ул. Савромучинская Нах., д. 11, стр. 52, этаж 3, пом. 1, ком. 7. Уникальный номер заявки об аккредитации в реестре аккредитованных лиц: RA.RU.118237. Дата решения об аккредитации: 06.10.2017. Телефон: +7(91) 724-0490 Адрес электронной почты: info@certpro.ru, info@expert.ru, аттестат аккредитации № RA.RU.104802, дата регистрации: 05.10.2017

ДОПОЛНИТЕЛЬНАЯ ИНФОРМАЦИЯ: Стандарты, в результате применения которых на добровольной основе осуществляется соблюдение требований регламента ГОСТ 12.2.063-2015 «Арматура трубопроводная. Запоры и клапаны стальные. Общие технические условия».

ДАТА ВЫДАЧИ: 21.12.2018

Руководитель (уполномоченное лицо) органа по сертификации: Кузнецова Вера Александровна
Эксперт (эксперт-аудитор) (подпись): Галушкин Дамир Галилович

ЕВРАЗИЙСКИЙ ЭКОНОМИЧЕСКИЙ СОЮЗ
СЕРТИФИКАТ НА ТИП ПРОДУКЦИИ,
отвечающей требованиям технического регламента
Таможенного союза «О безопасности машин
и оборудования» (ТР ТС 010/2011)

№ ЕАЭС RU СТ- RU.AM02.0021

ЗАЯВИТЕЛЬ: Общество с ограниченной ответственностью «РТМТ»,
Осевой государственный регистрационный номер: 102173994874.
Место нахождения (адрес юридического лица): 105064, Россия, город Москва, улица Старая Басманная, дом 12, строение 5, помещение VI и в помещении VIII (орис: №0). Адрес места осуществления деятельности: 64014, Россия, город Куркино, улица Бурова-Петрова, дом 132а, номер телефона: 80302000174, 80462000780, адрес электронной почты: info@rtmt.ru

ИЗГОТОВИТЕЛЬ: Общество с ограниченной ответственностью «РТМТ»,
Место нахождения (адрес юридического лица): 105064, Россия, город Москва, улица Старая Басманная, дом 12, строение 5, помещение VI и в помещении VIII (орис: №0). Адрес места осуществления деятельности по изготовлению продукции: 64014, Россия, город Куркино, улица Бурова-Петрова, дом 132а

ТИПОВОЙ ОБРАЗЕЦ: Арматура промышленная трубопроводная - задвижка стальная именная с выдвинутым шпинделем РТ302-250-250-РР-11-РР-201. Типовой образец изготовлен в соответствии с техническими условиями 214-201-7-00405-2016 «Задвижки стальные именные с выдвинутым шпинделем DN до 700 мм до 42,5 МПа (420 атм.)».

СООТВЕТСТВУЕТ ТРЕБОВАНИЯМ: Технического регламента Таможенного союза «О безопасности машин и оборудования» ТР ТС 010/2011 «О безопасности машин и оборудования»

СЕРТИФИКАТ ВЫДАН НА ОСНОВАНИИ: Протокола испытаний № 087/01/2018 от 20.12.2018 Испытательной лаборатории Общества с ограниченной ответственностью «Росстандарт» в форме аккредитованной лаборатории № RA.RU.117902, обозначения безопасности 3741-001-7-00405-2016 ОБ, паспорта оборудования РТ302-ПС, руководств по эксплуатации РТ302-ПЭ

ОРГАН ПО СЕРТИФИКАЦИИ: Орган по сертификации продукции Общества с ограниченной ответственностью «СертПром/Эксперт» Место нахождения (адрес юридического лица) и адрес: 105120, Россия, г. Москва, ул. Савромучинская Нах., д. 11, стр. 52, этаж 3, пом. 1, ком. 7. Адрес места осуществления деятельности: 105120, РОССИЯ, г. Москва, ул. Савромучинская Нах., д. 11, стр. 52, этаж 3, пом. 1, ком. 7. Уникальный номер заявки об аккредитации в реестре аккредитованных лиц: RA.RU.118237. Дата решения об аккредитации: 06.10.2017. Телефон: +7(91) 724-0490 Адрес электронной почты: info@certpro.ru, info@expert.ru, аттестат аккредитации № RA.RU.104802, дата регистрации: 05.10.2017

ДОПОЛНИТЕЛЬНАЯ ИНФОРМАЦИЯ: Стандарты, в результате применения которых на добровольной основе осуществляется соблюдение требований регламента ГОСТ 12.2.063-2015 «Арматура трубопроводная. Запоры и клапаны стальные. Общие технические условия».

ДАТА ВЫДАЧИ: 21.12.2018

Руководитель (уполномоченное лицо) органа по сертификации: Кузнецова Вера Александровна
Эксперт (эксперт-аудитор) (подпись): Галушкин Дамир Галилович

ЕВРАЗИЙСКИЙ ЭКОНОМИЧЕСКИЙ СОЮЗ
СЕРТИФИКАТ НА ТИП ПРОДУКЦИИ
Отвечающей требованиям технического регламента Таможенного союза
«О безопасности машин и оборудования» (ТР ТС 010/2011)

№ ЕАЭС RU СТ- RU.AM02.0126

ЗАЯВИТЕЛЬ: Общество с ограниченной ответственностью «РТМТ», Место нахождения: Российская Федерация, Москва, 105064, улица Старая Басманная, дом 12, строение 5, офис № 6, адрес места осуществления деятельности: Российская Федерация, Куркино, 64014, улица Бурова-Петрова, дом 132, строение 1, основной государственный регистрационный номер: 102173994874, номер телефона: +7(495)7097780, адрес электронной почты: info@rtmt.ru

ИЗГОТОВИТЕЛЬ: Общество с ограниченной ответственностью «РТМТ», Место нахождения: Российская Федерация, Москва, 105064, улица Старая Басманная, дом 12, строение 5, офис № 6, адрес места осуществления деятельности: Российская Федерация, Куркино, 64014, улица Бурова-Петрова, дом 132, строение 4

ТИПОВОЙ ОБРАЗЕЦ ПРОДУКЦИИ: Арматура промышленная трубопроводная, клапаны запорные стальные типа РТ301

СООТВЕТСТВУЕТ ТРЕБОВАНИЯМ: ТР ТС 010/2011 «О безопасности машин и оборудования»

СЕРТИФИКАТ ВЫДАН НА ОСНОВАНИИ: Протокола испытаний №2 от 30.01.2020 года, №1146-21 от 02.12.2020 года, обозначения безопасности: №3742-004-10-000-2013 ОБ, руководств по эксплуатации: АРТ301-ПЭ, паспорта: АРТ301-ПС

ОРГАН ПО СЕРТИФИКАЦИИ: Общество с ограниченной ответственностью «СертПром/Эксперт» Место нахождения (адрес юридического лица): 105120, РОССИЯ, г. Москва, ул. Савромучинская Нах., д. 11, стр. 52, этаж 3, пом. 1, ком. 7. Адрес места осуществления деятельности: 105120, РОССИЯ, г. Москва, ул. Савромучинская Нах., д. 11, стр. 52, этаж 3, пом. 1, ком. 7. Уникальный номер заявки об аккредитации в реестре аккредитованных лиц: RA.RU.118237. Дата решения об аккредитации: 06.10.2017. Телефон: +7(91) 724-0490 Адрес электронной почты: info@certpro.ru, info@expert.ru

ДОПОЛНИТЕЛЬНАЯ ИНФОРМАЦИЯ: ГОСТ 12.2.063-2015 «Арматура трубопроводная. Общие требования безопасности», ГОСТ 5762-2002 «Клапаны на номинальное давление не более PN 250. Общие технические условия», ГОСТ 33257-2015 «Арматура трубопроводная. Методы контроля и испытания», ГОСТ 9544-2015 «Арматура трубопроводная. Нормы герметичности запорной», Условия хранения продукции в соответствии с ГОСТ 15150-09. Срок хранения, сроки и ресурсы продукции указаны в приложении к продукции товаросопроводительный визит эксплуатационной документации.

ДАТА ВЫДАЧИ: 23.12.2020

Руководитель (уполномоченное лицо) органа по сертификации: Давыдова Ирина Николаевна
Эксперт (эксперт-аудитор) (подпись): Марин Александровна Васильева

ЕВРАЗИЙСКИЙ ЭКОНОМИЧЕСКИЙ СОЮЗ
СЕРТИФИКАТ НА ТИП ПРОДУКЦИИ
Отвечающей требованиям технического регламента Таможенного союза
«О безопасности машин и оборудования» (ТР ТС 010/2011)

№ ЕАЭС RU СТ- RU.AM02.0126

ЗАЯВИТЕЛЬ: Общество с ограниченной ответственностью «РТМТ», Место нахождения: Российская Федерация, Москва, 105064, улица Старая Басманная, дом 12, строение 5, офис № 6, адрес места осуществления деятельности: Российская Федерация, Куркино, 64014, улица Бурова-Петрова, дом 132, строение 1, основной государственный регистрационный номер: 102173994874, номер телефона: +7(495)7097780, адрес электронной почты: info@rtmt.ru

ИЗГОТОВИТЕЛЬ: Общество с ограниченной ответственностью «РТМТ», Место нахождения: Российская Федерация, Москва, 105064, улица Старая Басманная, дом 12, строение 5, офис № 6, адрес места осуществления деятельности: Российская Федерация, Куркино, 64014, улица Бурова-Петрова, дом 132, строение 4

ТИПОВОЙ ОБРАЗЕЦ ПРОДУКЦИИ: Арматура промышленная трубопроводная: клапаны запорные стальные типа РТ301Р

СООТВЕТСТВУЕТ ТРЕБОВАНИЯМ: ТР ТС 010/2011 «О безопасности машин и оборудования»

СЕРТИФИКАТ ВЫДАН НА ОСНОВАНИИ: Протокола испытаний №2 от 30.01.2020 года, №1146-19 от 02.12.2020 года, обозначения безопасности: №3742-004-10-000-2013 ОБ, руководств по эксплуатации: АРТ301-ПЭ, паспорта: АРТ301-ПС

ОРГАН ПО СЕРТИФИКАЦИИ: Общество с ограниченной ответственностью «СертПром/Эксперт» Место нахождения (адрес юридического лица): 105120, РОССИЯ, г. Москва, ул. Савромучинская Нах., д. 11, стр. 52, этаж 3, пом. 1, ком. 7. Адрес места осуществления деятельности: 105120, РОССИЯ, г. Москва, ул. Савромучинская Нах., д. 11, стр. 52, этаж 3, пом. 1, ком. 7. Уникальный номер заявки об аккредитации в реестре аккредитованных лиц: RA.RU.118237. Дата решения об аккредитации: 06.10.2017. Телефон: +7(91) 724-0490 Адрес электронной почты: info@certpro.ru, info@expert.ru

ДОПОЛНИТЕЛЬНАЯ ИНФОРМАЦИЯ: ГОСТ 12.2.063-2015 «Арматура трубопроводная. Общие требования безопасности», ГОСТ 5761-2005 «Клапаны на номинальное давление не более PN 250. Общие технические условия», ГОСТ 33257-2015 «Арматура трубопроводная. Методы контроля и испытания», ГОСТ 9544-2015 «Арматура трубопроводная. Нормы герметичности запорной», Условия хранения продукции в соответствии с ГОСТ 15150-09. Срок хранения, сроки и ресурсы продукции указаны в приложении к продукции товаросопроводительный визит эксплуатационной документации.

ДАТА ВЫДАЧИ: 23.12.2020

Руководитель (уполномоченное лицо) органа по сертификации: Давыдова Ирина Николаевна
Эксперт (эксперт-аудитор) (подпись): Марин Александровна Васильева

ТЕХНОТЕСТ
Орган по сертификации систем менеджмента
ООО «ТехноТест»
СДС RU TT.OC.0048-17
109136, г. Москва, Волгоградский проспект, д. 47, офис 307Б

РАЗРЕШЕНИЕ
на применение знака соответствия системы
№ СДС.ТТ.Р.00597-18

Срок действия с 19 ноября 2018 года до 19 ноября 2021 года

Выдан Обществу с ограниченной ответственностью «РТМТ»,
105064, г. Москва, ул. Старая Басманная, д. 12, стр. 5,
ИНН 7702504886

на основании сертификата № СДС.ТТ.СМК.00597-18

ТЕХНОТЕСТ
разрешение дано на применение знака соответствия системы добровольной сертификации «ТехноТест»

Условия применения Знака соответствия: фирменные бланки предприятия, рекламные и печатные издания, договоры

Руководитель ОС: Т.А. Перерва
№ 003575

ТЕХНОТЕСТ
Орган по сертификации систем менеджмента
ООО «ТехноТест»
СДС RU TT.OC.0048-17
109136, г. Москва, Волгоградский проспект, д. 47, офис 307Б

СЕРТИФИКАТ СООТВЕТСТВИЯ
№ СДС.ТТ.СМК.00597-18

Срок действия с 19 ноября 2018 года до 19 ноября 2021 года

НАСТОЯЩИЙ СЕРТИФИКАТ УДОСТОВЕРЯЕТ, ЧТО СИСТЕМА МЕНЕДЖМЕНТА КАЧЕСТВА

действует в следующей области

проектирование и производство трубопроводной арматуры

СООТВЕТСТВУЕТ ТРЕБОВАНИЯМ
ГОСТ Р ИСО 9001-2015 (ISO 9001:2015)

Сертификат выдан Обществу с ограниченной ответственностью «РТМТ»,
105064, г. Москва, ул. Старая Басманная, д. 12, стр. 5,
ИНН 7702504886

Руководитель ОС: Т.А. Перерва
Эксперт: Н.А. Бабкина
№ 003576

ТЕХНОТЕСТ
Орган по сертификации систем менеджмента
ООО «ТехноТест»
СДС RU TT.OC.0051-26
109136, г. Москва, Волгоградский проспект, д. 47, офис 307Б

СЕРТИФИКАТ СООТВЕТСТВИЯ
№ СДС.ТТ.СМ.00548-20

Срок действия с 17 июня 2020 года до 17 июня 2023 года

НАСТОЯЩИЙ СЕРТИФИКАТ УДОСТОВЕРЯЕТ, ЧТО СИСТЕМА ЭКОЛОГИЧЕСКОГО МЕНЕДЖМЕНТА

действует в следующей области

проектирование и производство трубопроводной арматуры

СООТВЕТСТВУЕТ ТРЕБОВАНИЯМ
ГОСТ ИСО 14001-2016 (ISO 14001:2015)

Сертификат выдан Обществу с ограниченной ответственностью «РТМТ» (ООО «РТМТ»),
Россия, 105064, г. Москва, ул. Старая Басманная,
д. 12, стр. 5, офис 6,
ИНН 7702504886

Руководитель ОС: Т.А. Перерва
Эксперт: Н.А. Бабкина
№ 003747

ТЕХНОТЕСТ
Орган по сертификации систем менеджмента
ООО «ТехноТест»
СДС RU TT.OC.0051-26
109136, г. Москва, Волгоградский проспект, д. 47, офис 307Б

СЕРТИФИКАТ СООТВЕТСТВИЯ
№ СДС.ТТ.СМ.00550-20

Срок действия с 17 июня 2020 года до 17 июня 2023 года

НАСТОЯЩИЙ СЕРТИФИКАТ УДОСТОВЕРЯЕТ, ЧТО СИСТЕМА МЕНЕДЖМЕНТА БЕЗОПАСНОСТИ ТРУДА И ОХРАНЫ ЗДОРОВЬЯ

действует в следующей области

проектирование и производство трубопроводной арматуры

СООТВЕТСТВУЕТ ТРЕБОВАНИЯМ
ГОСТ Р 54924-2012 (ISO 45001:2018)

Сертификат выдан Обществу с ограниченной ответственностью «РТМТ» (ООО «РТМТ»),
Россия, 105064, г. Москва, ул. Старая Басманная,
д. 12, стр. 5, офис 6,
ИНН 7702504886

Руководитель ОС: Т.А. Перерва
Эксперт: Н.А. Бабкина
№ 003752

ТАМОЖЕННЫЙ СОЮЗ

ЕАЭС

СЕРТИФИКАТ СООТВЕТСТВИЯ
№ ТУ: RU-CR.AT15.B.0100
Сторона RU № 0578930

Орган по сертификации Общества с ограниченной ответственностью «РТМТ СФЭРА», Место нахождения (адрес юридического лица): 115114, город Москва, 4-й Колодезский проезд, дом 6, строение 1. Адрес (адреса) места осуществления деятельности: 115103, город Москва, проспект Академика Янгеля, дом 22, этаж 1, помещение 1; номер телефона: 84992717984, адрес электронной почты: info@rtmt.ru, аттестат аккредитации № РОСС RU.0801.1A.AT15, дата регистрации: 18.04.2019

ЗАЯВИТЕЛЬ: Общество с ограниченной ответственностью «РОСТРАСМАШ Трейд», Осевой государственный регистрационный номер: 10273994874.
Место нахождения (адрес юридического лица): 129110, Россия, город Москва, улица Большая Пархоменская, дом 14, строение 1. Адрес (адреса) места осуществления деятельности: 105064, Россия, город Москва, улица Старая Басманная, дом 12, строение 5, офис 6; телефон: 8007030498, адрес электронной почты: info@rtmt.ru

ИЗГОТОВИТЕЛЬ: Общество с ограниченной ответственностью «РОСТРАСМАШ Трейд», Место нахождения (адрес юридического лица): 129110, Россия, город Москва, улица Большая Пархоменская, дом 14, строение 1. Адрес (адреса) места осуществления деятельности на изготовлении продукции: 64014, Россия, город Куркино, улица Бурова-Петрова, дом 132, строение 4

ПРОДУКЦИЯ: Арматура промышленная трубопроводная категория 3 и 4 с рабочей температурой до 650 °С, предназначенная для жидкостей, газов и паров, используемая для работы сред группы 1 и 2 соответствии с Приложением (класс № 0374823). Продукция изготовлена в соответствии с Техническими условиями поставки Приложения (класс № 0374823). Серийный выпуск.

КОЛЛЕКЦИОННЫЙ КОД: 8481 80 63, 8481 80 90 2, 8481 80 73

СООТВЕТСТВУЕТ ТРЕБОВАНИЯМ: Технического регламента Таможенного союза ТР ТС 032/2011 «О безопасности оборудования, работающего под избыточным давлением»

СЕРТИФИКАТ ВЫДАН НА ОСНОВАНИИ: Протокола испытаний №033V0107, 034V0107, 035V0107, 036V0107 от 20.07.2017. Идентификационный номер: RA.RU.121922, дата регистрации: 17.08.2017. Идентификационный номер: RA.RU.0801.1A.AT15 от 18.04.2019, обозначения безопасности: 033V0107, 034V0107, 035V0107, 036V0107. Адрес места осуществления деятельности: 105120, Россия, г. Москва, ул. Савромучинская Нах., д. 11, стр. 52, этаж 3, пом. 1, ком. 7. Уникальный номер заявки об аккредитации в реестре аккредитованных лиц: RA.RU.118237. Дата решения об аккредитации: 06.10.2017. Телефон: +7(91) 724-0490 Адрес электронной почты: info@certpro.ru, info@expert.ru

ДОПОЛНИТЕЛЬНАЯ ИНФОРМАЦИЯ: Стандарты, в результате применения которых на добровольной основе осуществляется соблюдение требований регламента, условия и Приложения (класс № 0374823). Условия хранения продукции в соответствии с ГОСТ 15150-09. Гарантийный срок хранения: 2 года. Срок службы: не менее 20 лет.

СРОК ДЕЙСТВИЯ: С 27.07.2017 по 26.07.2022, **ВКЛЮЧИТЕЛЬНО**

Руководитель (уполномоченное лицо) органа по сертификации: Наталья Павловна Воротынцева
Эксперт (эксперт-аудитор) (подпись): Алексей Александрович Илюцкий

Обозначение по Таблице-фигур

Обозначение по т/ф	Наименование арматуры	Обозначение арматуры	PN, МПа	DN	Стр.
15лс676кУ1	Клапан запорный игольчатый	РТКИ10 РТКИР10	1,6; 2,5; 4,0; 6,3; 10,0; 16,0; 25,0; 32,0; 40,0	6, 10, 15, 20, 25	35
15лс676кХЛ1					
15лс67нж					
16с48нж	Клапан обратный	РТКО10 РТКО12 РТКО50 РТКО54	1,6; 2,5; 4,0; 6,3; 10,0; 16,0; 20,0; 25,0; 27,0; 32,0; 40,0; 70,0; 105,0	15, 20, 25	42
16лс48нж					
16нж48нж					
16с48ф					
16лс48ф					
16нж48ф					
15с52нж	Клапан запорный	РТК320	6,3	15, 20, 25, 32, 40	29
15с68нж	Клапан запорный	РТК310 РТК314	1,6; 2,5; 4,0; 6,3; 10,0; 16,0; 25,0; 27,0	15, 20, 25	35
15с68нж					
15с68нж					
19с11нж	Затвор обратный	РТЗО11 РТЗО12	1,6; 2,5; 4,0; 6,3; 10,0; 16,0; 20,0; 25,0; 32,0; 35,0; 70,0	40...250	38
19лс11нж					
19нж11нж					
19с11ф					
19лс11ф					
19нж11ф					
31с41нж	Задвижка клиновья	РТЗК10 РТЗК14 РТЗК50 РТЗК54 РТЗК20 РТЗК22	1,6		6–23
31лс41нж			1,6		6–23
31нж41нж			1,6		6–23
31с541нж			1,6		6–23
31лс541нж			1,6		6–23
31нж541нж			1,6		6–23
31с941нж			1,6		6–23
31лс941нж			1,6		6–23
31нж941нж			1,6		6–23
31с99нж			2,5		6–23
31лс99нж	2,5		6–23		
31нж99нж	2,5		6–23		
31с599нж	Задвижка клиновья	РТЗК10 РТЗК14 РТЗК20 РТЗК22	2,5		6–23
31лс599нж			2,5		6–23
31нж599нж			2,5		6–23
31с999нж			2,5		6–23
31лс999нж			2,5		6–23
31нж999нж	2,5		6–23		

Обозначение по Таблице-фигур

Обозначение по т/ф	Наименование арматуры	Обозначение арматуры	PN, МПа	DN	Стр.
31с15нж	Задвижка клиновая	РТЗК10 РТЗК14 РТЗК20 РТЗК22	4,0		6-23
31лс15нж			4,0		6-23
31нж15нж			4,0		6-23
31с515нж			4,0		6-23
31лс515нж			4,0		6-23
31нж515нж			4,0		6-23
31с915нж			4,0		6-23
31лс915нж			4,0		6-23
31нж915нж			4,0		6-23
31с18нж	Задвижка клиновая	РТЗК10 РТЗК14 РТЗК20 РТЗК22	6,3		6-23
31лс18нж			6,3		6-23
31нж18нж			6,3		6-23
31с518нж			6,3		6-23
31лс518нж			6,3		6-23
31нж518нж			6,3		6-23
31с918нж			6,3		6-23
31лс918нж			6,3		6-23
31нж918нж			6,3		6-23
31с16нж	Задвижка клиновая	РТЗК10 РТЗК14 РТЗК20 РТЗК22	10,0		6-23
31лс16нж			10,0		6-23
31нж16нж			10,0		6-23
31с516нж			10,0		6-23
31лс516нж			10,0		6-23
31нж516нж			10,0		6-23
31с916нж			10,0		6-23
31лс916нж			10,0		6-23
31нж916нж			10,0		6-23
31с45нж	Задвижка клиновая	РТЗК10 РТЗК14 РТЗК20 РТЗК22	16,0-25,0		6-23
31лс45нж			16,0-25,0		6-23
31нж45нж			16,0-25,0		6-23
31с545нж			16,0-25,0		6-23
31лс545нж			16,0-25,0		6-23
31нж545нж			16,0-25,0		6-23
31с945нж			16,0-25,0		6-23
31лс945нж			16,0-25,0		6-23
31нж945нж			16,0-25,0		6-23

Порядок заказа арматуры

При заказе арматуры указываются следующие параметры:

- обозначение арматуры (РТК310, РТК314 и т.п);
- номинальный диаметр DN;
- номинальное давление PN, МПа;
- тип присоединения к трубопроводу, для фланцевого присоединения указать тип уплотнительной поверхности фланца по ГОСТ 12815 или другим стандартам, для присоединения под приварку указать размер трубы;
- требуемая герметичность затвора по ГОСТ 9544–2015;
- тип управления;
- сейсмостойкость;
- климатическое исполнение;
- вид проводимой среды;
- температура проводимой среды.

Оформление заказа на продукцию

1. По данному каталогу РТМТ

Пример записи при заказе:

Задвижка стальная клиновая РТЗК10, DN 100, PN 6,3 МПа. Под сварное соединение с трубопроводом.

Герметичность затвора по классу «А» ГОСТ 9544–2015. С ручным управлением.

В сейсмостойком исполнении С. Вид климатического исполнения — ХЛ1.

С заводским антикоррозионным покрытием. Присоединяемая труба — 108×5. Рабочая среда — нефть.

Температура рабочей среды от –15° С до +40° С.

2. Обозначение по СТ НПАА 009–2008.

3. По опросному листу.

Рекомендуемые формы опросных листов приведены ниже.

4. Любым другим способом, позволяющим однозначно определить требования к арматуре.

Система обозначений изделий производства ООО «РТМТ»

I	II	III	IV	V	VI	VII	VIII	IX	X							
РТ	Тип изделия	Серия изделия	DN	PN, кгс/см ²	Присоединение к трубопроводу	Материал корпусных деталей	Тип управления	Климатическое исполнение и категория размещения	Конструктивное исполнение							
	ЗК	10	-	050	-	160	-	Ф7	-	01	-	РУ	-	У1	-	001

В обозначении изделия указывается:

- I РТ — обозначение производителя
- II Тип изделия
- III Номер серии изделия
- IV DN
- V PN, кгс/см²
- VI Присоединение к трубопроводу
- VII Материал корпусных деталей
- VIII Тип управления
- IX Климатическое исполнение и категория размещения
- X Конструктивное исполнение (указывается только если отличается от серийного исполнения)

II. Тип изделия

- ЗК задвижка клиновая
- КЗ клапан запорный
- КИ клапан запорный (игольчатый)
- КИР клапан запорный (игольчатый) с разгрузочным клапаном
- КО клапан обратный
- ЗО затвор обратный

III. Серия изделия

- РТЗК10 серия клиновых задвижек с ковано-сварными корпусами, креплением сальника на шпильках;
- РТЗК14 серия клиновых задвижек с ковано-сварными корпусами, креплением сальника на откидных болтах;
- РТЗК50 серия компактных клиновых задвижек с выдвигным шпинделем и жестким клином, креплением сальника на шпильках;
- РТЗК54 серия компактных клиновых задвижек с выдвигным шпинделем и жестким клином, креплением сальника на откидных болтах;
- РТЗК22 серия клиновых задвижек с литыми корпусами, креплением сальника на шпильках;
- РТЗК24 серия клиновых задвижек с литыми корпусами, креплением сальника на откидных болтах;
- РТК310 серия клапанов запорных с ковано-сварными корпусами, креплением сальника на шпильках;
- РТК314 серия клапанов запорных с ковано-сварными корпусами, креплением сальника на откидных болтах;
- РТК320 серия клапанов запорных с коваными корпусами, креплением сальника на анкерных болтах;
- РТКИ10 клапан запорный игольчатый;
- РТКИР10 клапан запорный игольчатый с разгрузочным клапаном;
- РТКО10 серия клапанов обратных с уплотнением в затворе «металл по металлу»;
- РТКО12 серия клапанов обратных с «мягким» уплотнением в затворе;

- РТКО50** серия клапанов обратных с уплотнением в затворе «металл по металлу»;
- РТКО52** серия клапанов обратных с «мягким» уплотнением в затворе;
- РТК340** серия клапанов угловых запорных;
- РТЗО11** серия затворов обратных стяжного типа;
- РТЗО12** серия затворов обратных с «мягким» уплотнением в затворе.

VI. Условное обозначение вида присоединения к трубопроводу

- Ф** фланцевое;
- ФО** фланцевое в комплекте с ответными фланцами, прокладками, шпильками и гайками;
- ФОЗ** фланцевое в комплекте с ответным фланцем, заглушкой фланцевой, прокладками, шпильками и гайками;
- ФОЗП** фланцевое в комплекте с ответными фланцами, заглушкой поворотной, прокладками, шпильками и гайками;
- ПР** под приварку встык;
- МПР** муфтовое под приварку;
- Р** резьбовое;
- Ф2ПР** комбинированное (вантузное) присоединение, где «Ф2» — фланцевое присоединение с типом уплотнительной поверхности 2 по ГОСТ 12815 на входном патрубке арматуры, «ПР» — присоединение под приварку встык на выходном патрубке.

Обозначение фланцевого исполнения присоединения «Ф» и фланцевого в комплекте с ответными фланцами, прокладками, шпильками и гайками «ФО», складывается из буквы «Ф» или букв «ФО» и цифры, обозначающей тип уплотнительной поверхности корпуса арматуры по ГОСТ 33259.

- 1 — исполнение В фланцев корпуса с соединительным выступом;
- 2 — исполнение Е фланцев корпуса с выступом;
- 3 — исполнение F фланцев корпуса с впадиной;
- 4 — исполнение С фланцев корпуса с шипом;
- 5 — исполнение D фланцев корпуса с пазом;
- 6 — исполнение К фланцев корпуса под линзовую прокладку;
- 7 — исполнение J фланцев корпуса под прокладку овального сечения;
- 8 — исполнение L фланцев корпуса с выступом под фторопластовую прокладку;
- 9 — исполнение М фланцев корпуса с впадиной под фторопластовую прокладку.

Обозначение резьбового присоединения складывается из буквы «Р» и трех цифр, в комплексе обозначающих тип и размер резьбы. Система обозначения резьбового присоединения приведена в таблице 1.

Таблица 1. Система обозначения резьбового присоединения

Обозначение резьбового присоединения	Первая цифра	Вторая цифра	Третья цифра
P	1 — метрическая (M)	1 — внутренняя 2 — наружная	1 — M20x1,5
	2 — трубная цилиндрическая (G)		2 — 1/2"
	3 — трубная коническая (R, Rc)		3 — 3/4"
	4 — Коническая дюймовая (K)		4 — 1"
	5 — Метрическая (M) с уплотнительной поверхностью по торцу под ниппельное присоединение		5 — 1/4"
	6 — NPT ASME/ANSI B 1.20.1		6 — 3/8"
			7 — 1 1/4"
			8 — M33x1,5
			9 — 1 1/2"
			10 — 2"
			11 — M22x1,5
			12 — M26x1,5
			13 — M16x1,5
			14 — 3"
			15 — M36x2
			16 — M24x1,5

При различных вариантах присоединительной резьбы на входном и выходном патрубках арматуры сначала указывается типоразмер на входном патрубке, затем на выходном.

VII. Условное обозначение марки корпусных деталей изделий

- 01** сталь 20
- 11** сталь 09Г2С, 20Г
- 12** 40Х
- 14** 10Г2
- 17** 20ГЛ, 20ГСЛ, 20ХГСЛ
- 18** 13ХФА
- 19** 18ХГ, 18ХГТ
- 24** 15Х5М
- 25** 15ХМ
- 36** 12Х18Н10Т
- 39** 10Х17Н13М2Т

VIII. Тип управления

- РУ** ручное управление, в том числе через ручной привод (редуктор);
- А** автоматическое или не требующее управления;
- ПП** под электропривод с присоединением Б, В, Г, Д по СТ ЦКБА 062-2009 и ГОСТ 34287;
- ПП1** под электропривод с присоединением ISO 5210, DIN 3338;
- Э** в комплекте с электроприводом взрывозащищенного исполнения;
- ЭН** в комплекте с электроприводом общепромышленного исполнения.

Цифрой после «Э» и «ЭН» обозначается марка электропривода:

- 0** — Тулаэлектропривод
- 1** — AUMA NORM
- 2** — AUMA MATIC
- 3** — AUMATIC

IX. Климатическое исполнение и категория размещения изделия

- У1** для макроклиматического района с умеренным климатом (от -40°C), категория размещения 1 по ГОСТ 15150;
- ХЛ1** для макроклиматических районов с умеренным и холодным климатом (от -60°C), категория размещения 1 по ГОСТ 15150.

Х. Обозначения конструктивных исполнений фланцевых задвижек и клапанов

Обязательные знаки
в системе обозначения

Дополнительные знаки
в системе обозначения

РТЗК10-050-160-ФО7-01-РУ-У1-Х Х Х Х Х

Покрытие и др.	
0	Соответствует серийному исполнению
1	№ П2-05 ТИ-0002
2	Темалас
3	Спецпротект
4	Цинконаполненные композиции
5	ПФ115(1слой) + грунтовка ГФ0119 (1слой)
6	
7	
8	
9	Разный материал ответных фланцев

Размер присоединяемой трубы	
0	Соответствует ГОСТ 33259
1	
2	
3	
4	Уточняется
5	по конструкторской документации
6	
7	
8	
9	

Крепеж ответных фланцев	
0	Соответствует серийному исполнению
1	Шпильки по ОСТ 26-2040 Гайки по ОСТ 26-2041
2	30ХМА
3	14Х17Н2
4	25Х1МФ
5	Гайки 12Х18Н10Т Шпильки 45Х14НВ2М
6	
7	
8	
9	

Материал ответных фланцев	
0	Соответствует серийному исполнению
1	20
2	09Г2С
3	12Х18Н10Т, 08 Х18Н10Т
4	10Х17Н13М2Т
5	13ХФА
6	15ХМ
7	15Х5М
8	10Г2
9	Сталь 20ЮЧ

Материал межфланцевых прокладок	
0	Соответствует серийному исполнению
1	
2	Паронит ПК
3	08Х18Н10Т
4	10Х17Н13М2Т
5	СНП (с ТРГ)
6	ТКМЩ
7	ПУТГ
8	ПОН
9	ПМБ

Пример обозначения:

РТЗК14-050-063-ФО2-11-ПП-ХЛ1-08052

Задвижка клиновая DN 50 PN 63, под электропривод, ХЛ1, крышка сальника на откидных болтах, корпусные детали из стали 09Г2С, ответные фланцы из стали 10Г2, уплотнительные поверхности корпуса исполнение Е, прокладки межфланцевые СНП, крепеж 30ХМА.

РТКЗ10-025-160-ФОЗП7-01-РУ-У1-0033

Клапан запорный DN 25 PN 160, с ручным управлением, У1, крышка сальника на шпильках, корпусные детали из стали 20, уплотнительные поверхности корпуса исполнение J, в комплекте с поворотной заглушкой, под приварку к трубе 32×4, прокладки межфланцевые 08Х18Н10Т.

РТКИР10-015-160-Р312Р111-12-РУ-ХЛ1

Клапан запорный игольчатый с разгрузочным клапаном DN 15 PN 160, с ручным управлением, ХЛ1, корпусные детали из стали 40Х, муфтовое присоединение Rc ½ на входе М20×1,5 на выходе.

В связи с расширением номенклатуры система обозначений имеет не окончательный вариант и постоянно дополняется.

По вопросам обращаться:

Отдел главного конструктора — т. +7 (3522) 600-174

Отдел продаж — т. +7 (3522) 600-175, 600-176, 641-535, 641-531

Опросный лист на запорную арматуру

ЗАКАЗЧИК	№ ОПРОСНОГО ЛИСТА	ЛИСТОВ	ЛИСТ

Запорная арматура производства ООО «РТМТ».

* выделены поля для обязательного заполнения.

Наименование параметра	Ед. измер.	Значение параметра	
<i>Основные параметры</i>			
Количество*	шт.		
Тип арматуры*	–	<input type="checkbox"/> - задвижка	<input type="checkbox"/> - клапан запорный
Номинальный диаметр прохода DN*	мм		
Номинальное давление PN*	МПа		
Герметичность затвора по ГОСТ 9544		<input type="checkbox"/> - класс А	<input type="checkbox"/> - класс В
Тип среды*	–	<input type="checkbox"/> - вода <input type="checkbox"/> - пар <input type="checkbox"/> - нефть <input type="checkbox"/> - метанол <input type="checkbox"/> - другая	<input type="checkbox"/> - жидкие неагрессивные среды <input type="checkbox"/> - неагрессивный природный газ <input type="checkbox"/> - агрессивные среды <input type="checkbox"/> - агрессивные среды, с содержанием сероводорода
Вид управления*	–	<input type="checkbox"/> - ручной	<input type="checkbox"/> - электропривод <input type="checkbox"/> - под электропривод
Тип установки*	–	<input type="checkbox"/> - наземная	<input type="checkbox"/> - подземная
Место установки	–	<input type="checkbox"/> - в помещении	<input type="checkbox"/> - на открытом воздухе
Климатическое исполнение*	–	<input type="checkbox"/> - У1	<input type="checkbox"/> - ХЛ1 <input type="checkbox"/> - Т1
Температура окружающей среды*	°С	min:	max:
Сейсмостойкость по шкале MSK-64	баллы		
Примечание:			
<i>Параметры среды</i>			
Категория рабочей среды и её группа по ПУЭ	–	категория	группа
Температура рабочей среды*	°С	min:	max:
Давление рабочей среды*	МПа	min:	max:
Механические примеси	–	<input type="checkbox"/> - да	<input type="checkbox"/> - нет
Допустимый перепад давления при открытии Δp	МПа		
Примечание:			

ДОЛЖНОСТЬ	ФИО	ПОДПИСЬ	ДАТА

Опросный лист на запорную арматуру

ЗАКАЗЧИК	№ ОПРОСНОГО ЛИСТА	ЛИСТОВ	ЛИСТ

Присоединение к трубопроводу			
Присоединение к трубопроводу*	—	<input type="checkbox"/> - фланцевое	<input type="checkbox"/> - под приварку
<i>если фланцевое</i>			
Исполнение уплотнительных поверхностей магистральных фланцев задвижек по ГОСТ 33259-2015	—	<input type="checkbox"/> - В	<input type="checkbox"/> - Е <input type="checkbox"/> - F <input type="checkbox"/> - С <input type="checkbox"/> - D <input type="checkbox"/> - К <input type="checkbox"/> - J <input type="checkbox"/> - L <input type="checkbox"/> - М
Материал уплотнительной прокладки	—		
Тип уплотнительной прокладки			
Комплектовать ответными фланцами	—	<input type="checkbox"/> - да	
<i>если под приварку</i>			
Параметры присоединяемой трубы:			
Диаметр	мм		
Толщина стенки	мм		
Материал трубопровода	—	сталь:	
Примечание:			
Прочие требования			
Наличие покрытия усиленного типа	—	<input type="checkbox"/> - да	<input type="checkbox"/> - нет
Если да, то (тип, наименование)	—		
Материал корпусных деталей	—	сталь:	
Примечание:			
Электропривод (для задвижек)			
Фирма-производитель (название)	—		
Обозначение электропривода (название)	—		
Наличие встроенного блока управления	—	<input type="checkbox"/> - да	<input type="checkbox"/> - нет
Интеллектуальный привод		<input type="checkbox"/> - да	<input type="checkbox"/> - нет
Напряжение питания / частота	В/Гц	/	
Напряжение управления приводом	В		
Требуемое время перекрытия	сек		
Примечание:			

ДОЛЖНОСТЬ	ФИО	ПОДПИСЬ	ДАТА

Опросный лист на затворы обратные

ЗАКАЗЧИК	№ ОПРОСНОГО ЛИСТА	ЛИСТОВ	ЛИСТ

<i>Присоединение к трубопроводу</i>		
Присоединение к трубопроводу	–	межфланцевое, стяжного типа
Исполнение уплотнительных поверхностей корпуса затвора по ГОСТ 33259-2015*	–	<input type="checkbox"/> - F <input type="checkbox"/> - D <input type="checkbox"/> - J <input type="checkbox"/> - M
Материал уплотнительной прокладки	–	
Тип уплотнительной прокладки		
Затвор поставляется с комплектом фланцев, прокладок и крепежа.		
Параметры присоединяемой трубы*: <input type="checkbox"/> - по ГОСТ 33259 <input type="checkbox"/> - другое		
Диаметр	мм	
Толщина стенки	мм	
Материал трубопровода	–	сталь:
Примечание:		
<i>Прочие требования</i>		
Наличие покрытия усиленного типа	–	<input type="checkbox"/> - да <input type="checkbox"/> - нет
Если да, то (тип, наименование)	–	
Материал корпусных деталей	–	сталь:
Примечание:		

ДОЛЖНОСТЬ	ФИО	ПОДПИСЬ	ДАТА

Опросный лист на клапаны обратные

ЗАКАЗЧИК	№ ОПРОСНОГО ЛИСТА	ЛИСТОВ	ЛИСТ

Клапаны обратные производства ООО «РТМТ».

* выделены поля для обязательного заполнения.

Наименование параметра	Ед. измер.	Значение параметра			
<i>Основные параметры</i>					
Количество*	шт.				
Тип арматуры*	–	<input type="checkbox"/> - клапан обратный			
Номинальный диаметр прохода DN*	мм				
Номинальное давление PN*	МПа				
Герметичность затвора по ГОСТ 9544		<input type="checkbox"/> - класс А	<input type="checkbox"/> - класс В	<input type="checkbox"/> - класс С	<input type="checkbox"/> - класс D
Тип среды*	–	<input type="checkbox"/> - вода <input type="checkbox"/> - пар <input type="checkbox"/> - нефть <input type="checkbox"/> - метанол <input type="checkbox"/> - другая	<input type="checkbox"/> - жидкие неагрессивные среды <input type="checkbox"/> - неагрессивный природный газ <input type="checkbox"/> - агрессивные среды <input type="checkbox"/> - агрессивные среды, с содержанием сероводорода		
Тип установки*	–	<input type="checkbox"/> - наземная	<input type="checkbox"/> - подземная		
Место установки	–	<input type="checkbox"/> - в помещении	<input type="checkbox"/> - на открытом воздухе		
Климатическое исполнение*	–	<input type="checkbox"/> - У1	<input type="checkbox"/> - ХЛ1	<input type="checkbox"/> - Т1	
Температура окружающей среды*	°С	min:		max:	
Сейсмостойкость по шкале MSK-64	баллы				
Примечание:					
<i>Параметры среды</i>					
Категория рабочей среды и её группа по ПУЭ	–	категория	группа		
Температура рабочей среды*	°С	min:		max:	
Давление рабочей среды*	МПа	min:		max:	
Механические примеси	–	<input type="checkbox"/> - да		<input type="checkbox"/> - нет	
Примечание:					

ДОЛЖНОСТЬ	ФИО	ПОДПИСЬ	ДАТА

Опросный лист на клапаны обратные

ЗАКАЗЧИК	№ ОПРОСНОГО ЛИСТА	ЛИСТОВ	ЛИСТ

Присоединение к трубопроводу			
Присоединение к трубопроводу*	–	<input type="checkbox"/> - фланцевое	<input type="checkbox"/> - под приварку <input type="checkbox"/> - муфтовое
<i>если фланцевое</i>			
Исполнение уплотнительных поверхностей магистральных фланцев задвижек по ГОСТ 33259-2015	–	<input type="checkbox"/> - В <input type="checkbox"/> - Е <input type="checkbox"/> - F <input type="checkbox"/> - С <input type="checkbox"/> - D <input type="checkbox"/> - К <input type="checkbox"/> - J <input type="checkbox"/> - L <input type="checkbox"/> - М	
Материал уплотнительной прокладки	–		
Тип уплотнительной прокладки			
Комплектовать ответными фланцами	–	<input type="checkbox"/> - да	
<i>если под приварку</i>			
Параметры присоединяемой трубы: <input type="checkbox"/> - по ГОСТ 33259 <input type="checkbox"/> - другое			
Диаметр	мм		
Толщина стенки	мм		
<i>если муфтовое</i>			
резьба	–	<input type="checkbox"/> - G <input type="checkbox"/> - Rc <input type="checkbox"/> - K <input type="checkbox"/> - NPT	
Материал трубопровода	–	сталь:	
<u>Примечание:</u>			
Прочие требования			
Наличие покрытия усиленного типа	–	<input type="checkbox"/> - да <input type="checkbox"/> - нет	
Если да, то (тип, наименование)	–		
Материал корпусных деталей	–	сталь:	
<u>Примечание:</u>			

ДОЛЖНОСТЬ	ФИО	ПОДПИСЬ	ДАТА

Таблица параметров двигателей РТЗК и электроприводов к ним

Задвижка DN-PN	DN, мм	PN, МПа	Крутящий момент, Н·м	Ход запорного органа, мм/шат. м/ч	Тип фланца под привод по СТ ПКБА 062-2009	АБС-ЭММ Автоматизация		АУМА	Туэлектрпривод	НПО «СубМаш»	Примечание	
						с механическим блоком концевых выключателей	с цифровым блоком датчиков БД					
РТЗК10-050-016	50	1,6	36	52/4/13	А	ПЭМ-А3М	ПЭМ/2-А3М-ПВТ4	ПЭМ-А100-12ЦА2	ПЭМ-А100-12ЦА2-ПВТ4	SAEx 07.6(A-F10)	Н-А2-05 В-А2-05	ГУСАР В.ИП2.100.28
РТЗК10-050-025	50	2,5	39	52/4/13	А	ПЭМ-А3М	ПЭМ/2-А3М-ПВТ4	ПЭМ-А100-12ЦА2	ПЭМ-А100-12ЦА2-ПВТ4	SAEx 07.6(A-F10)	Н-А2-05 В-А2-05	ГУСАР В.ИП2.100.28
РТЗК10-050-040	50	4,0	40	52/4/13	А	ПЭМ-А3М	ПЭМ/2-А3М-ПВТ4	ПЭМ-А100-12ЦА2	ПЭМ-А100-12ЦА2-ПВТ4	SAEx 07.6(A-F10)	Н-А2-05 В-А2-05	ГУСАР В.ИП2.100.28
РТЗК10-050-063	50	6,3	50	52/4/13	А	ПЭМ-А3М	ПЭМ/2-А3М-ПВТ4	ПЭМ-А100-12ЦА2	ПЭМ-А100-12ЦА2-ПВТ4	SAEx 07.6(A-F10)	Н-А2-05 В-А2-05	ГУСАР В.ИП2.100.28
РТЗК10-050-100	50	10,0	62	52/4/13	А	ПЭМ-А3М	ПЭМ/2-А3М-ПВТ4	ПЭМ-А100-12ЦА2	ПЭМ-А100-12ЦА2-ПВТ4	SAEx 10.2(A-F10)	Н-А2-11 В-А2-11	ГУСАР В.ИП2.100.28
РТЗК10-050-160	50	16,0	95	52/4/13	А	ПЭМ-А11М	ПЭМ/2-А11М-ПВТ4	ПЭМ-А100-12ЦА2	ПЭМ-А100-12ЦА2-ПВТ4	SAEx 10.2(A-F10)	Н-А2-11 В-А2-11	ГУСАР В.ИП2.100.28
РТЗК10-050-250	50	25,0	100	52/4/13	А	ПЭМ-А11М	ПЭМ/2-А11М-ПВТ4	ПЭМ-А100-12ЦА2	ПЭМ-А100-12ЦА2-ПВТ4	SAEx 10.2(A-F10)	Н-А2-11 В-А2-11	ГУСАР В.ИП2.100.28
РТЗК10-080-016	80	1,6	35	95/5/19	А	ПЭМ-А3М	ПЭМ/2-А3М-ПВТ4	ПЭМ-А100-24ЦА2	ПЭМ-А100-24ЦА2-ПВТ4	SAEx 07.6(A-F10)	Н-А2-05 В-А2-05	ГУСАР В.ИП2.100.28
РТЗК10-080-025	80	2,5	46	95/5/19	А	ПЭМ-А3М	ПЭМ/2-А3М-ПВТ4	ПЭМ-А100-24ЦА2	ПЭМ-А100-24ЦА2-ПВТ4	SAEx 07.6(A-F10)	Н-А2-05 В-А2-05	ГУСАР В.ИП2.100.28
РТЗК10-080-040	80	4,0	52	95/5/19	А	ПЭМ-А3М	ПЭМ/2-А3М-ПВТ4	ПЭМ-А100-24ЦА2	ПЭМ-А100-24ЦА2-ПВТ4	SAEx 07.6(A-F10)	Н-А2-05 В-А2-05	ГУСАР В.ИП2.100.28
РТЗК10-080-063	80	6,3	70	95/5/19	А	ПЭМ-А3М	ПЭМ/2-А3М-ПВТ4	ПЭМ-А100-24ЦА2	ПЭМ-А100-24ЦА2-ПВТ4	SAEx 10.2(A-F10)	Н-А2-11 В-А2-11	ГУСАР В.ИП2.100.28
РТЗК10-080-100	80	10,0	110	95/5/19	Б	ПЭМ-Б5М	ПЭМ/2-Б5М-ПВТ4	ПЭМ-Б250-24ЦА2	ПЭМ-Б250-24ЦА2-ПВТ4	SAEx 14.2(Б-F14)	Н-Б1-05 В-Б1-05	ТОМПРИН Б.300.40.Э
РТЗК10-080-160	80	16,0	150	95/5/19	Б	ПЭМ-Б5М	ПЭМ/2-Б5М-ПВТ4	ПЭМ-Б250-24ЦА2	ПЭМ-Б250-24ЦА2-ПВТ4	SAEx 14.2(Б-F14)	Н-Б1-05 В-Б1-05	ТОМПРИН Б.300.40.Э
РТЗК10-080-250	80	25,0	220	95/5/19	Б	ПЭМ-Б5М	ПЭМ/2-Б5М-ПВТ4	ПЭМ-Б250-24ЦА2	ПЭМ-Б250-24ЦА2-ПВТ4	SAEx 14.2(Б-F14)	Н-Б1-05 В-Б1-05	ТОМПРИН Б.300.40.Э
РТЗК10-100-016	100	1,6	65	105/5/21	А	ПЭМ-А3М	ПЭМ/2-А3М-ПВТ4	ПЭМ-А100-24ЦА2	ПЭМ-А100-24ЦА2-ПВТ4	SAEx 10.2(A-F10)	Н-А2-11 В-А2-11	ГУСАР В.ИП2.100.28
РТЗК10-100-025	100	2,5	75	105/5/21	А	ПЭМ-А3М	ПЭМ/2-А3М-ПВТ4	ПЭМ-А100-24ЦА2	ПЭМ-А100-24ЦА2-ПВТ4	SAEx 10.2(A-F10)	Н-А2-11 В-А2-11	ГУСАР В.ИП2.100.28
РТЗК10-100-040	100	4,0	75	105/5/21	А	ПЭМ-А3М	ПЭМ/2-А3М-ПВТ4	ПЭМ-А100-24ЦА2	ПЭМ-А100-24ЦА2-ПВТ4	SAEx 10.2(A-F10)	Н-А2-11 В-А2-11	ГУСАР В.ИП2.100.28
РТЗК10-100-063	100	6,3	125	105/5/21	Б	ПЭМ-Б5М	ПЭМ/2-Б5М-ПВТ4	ПЭМ-Б250-24ЦА2	ПЭМ-Б250-24ЦА2-ПВТ4	SAEx 14.2(Б-F14)	Н-Б1-05 В-Б1-05	ТОМПРИН Б.300.40.Э
РТЗК10-100-100	100	10,0	175	105/5/21	Б	ПЭМ-Б5М	ПЭМ/2-Б5М-ПВТ4	ПЭМ-Б250-24ЦА2	ПЭМ-Б250-24ЦА2-ПВТ4	SAEx 14.2(Б-F14)	Н-Б1-05 В-Б1-05	ТОМПРИН Б.300.40.Э
РТЗК10-100-160	100	16,0	180	105/5/21	Б	ПЭМ-Б5М	ПЭМ/2-Б5М-ПВТ4	ПЭМ-Б630-25ЦА2	ПЭМ-Б630-25ЦА2-ПВТ4	SAEx 14.2(Б-F14)	Н-Б1-05 В-Б1-05	ТОМПРИН Б.300.40.Э
РТЗК10-100-250	100	25,0	280	105/5/21	В	ПЭМ-В10	ПЭМ2-В5-ПВТ4	ПЭМ-В630-25ЦА2	ПЭМ-В630-25ЦА2-ПВТ4	SAEx 14.6(В-F14)	Н-В-05 В-В-05	ТОМПРИН В.600.40.Э

Таблица параметров задвижек РТЗК и электроприводов к ним

Задвижка DN-PN	DN, мм	PN, МПа	Крутящий момент, Н·м	Ход задвижки орана, мм/шат, мм/число оборотов	Тип фланца под привод по СТ ПКБА 062-2009	АБС 3ЭнМ Автоматизация		АУМА	Тулаэлектропривод	НПО «СибМаш»	Примечание
						с механическим блоком выключателя	с цифровым блоком датчиков БД				
РТЗК10-150-016	150	1,6	120	150/6/23	Б	ПЭМ-Б5М	ПЭМ/2-Б5М-ПВТ4	ПЭМ-Б250-24ЦА2	Н-Б1-05	В-Б1-05	ТОМПРИН Б.300.40.Э
РТЗК10-150-025	150	2,5	190	150/6/23	Б	ПЭМ-Б5М	ПЭМ/2-Б5М-ПВТ4	ПЭМ-Б250-24ЦА2-ПВТ4	Н-Б1-05	В-Б1-05	ТОМПРИН Б.300.40.Э
РТЗК10-150-040	150	4,0	240	150/6/23	Б	ПЭМ-Б5М	ПЭМ/2-Б5М-ПВТ4	ПЭМ-Б250-24ЦА2-ПВТ4	Н-Б1-05	В-Б1-05	ТОМПРИН Б.300.40.Э
РТЗК10-150-063	150	6,3	320	150/6/23	В	ПЭМ-В10	ПЭМ2-В5-ПВТ4	ПЭМ-В630-25ЦА2-ПВТ4	Н-В-05	В-В-05	ТОМПРИН В.600.40.Э
РТЗК10-150-100	150	10,0	440	150/6/23	В	ПЭМ-В10	ПЭМ2-В5-ПВТ4	ПЭМ-В630-25ЦА2-ПВТ4	Н-В-05	В-В-05	ТОМПРИН В.500.40.Э
РТЗК10-150-160	150	16,0	640	150/6/23	В	ПЭМ-В42	ПЭМ2-В13-ПВТ4	ПЭМ-В1000-25ЦА2-ПВТ4	Н-В-18	В-В-11	ТОМПРИН В.800.40.Э
РТЗК10-150-250	150	25,0	960	150/6/23	В	ПЭМ-В42	ПЭМ2-В13-ПВТ4	ПЭМ-В1000-25ЦА2-ПВТ4	Н-В-18	В-В-11	ТОМПРИН В.1000.20.Э

Таблица параметров задвижек РТЗК и электроприводов к ним

Задвижка DN-PN	DN, мм	PN, МПа	Крутящий момент, Н·м	Ход запорного органа, мм/шаг, м/число оборотов	Тип Фланца под привод по СТКБА 062-2009	АБС-ЭИМ Автоматизация		Тулаэлектропривод	НПО «СибМаш»	АУМА	Примечание			
						с механическим блоком концевых выключателей	с цифровым блоком датчиков БД							
РТЗК20-200-063	200	6,3	630	225/6/38	В	ПЭМ-В42	ПЭМ2-В13- ПВТ4	ПЭМ-В1000-25ЦА2	ПЭМ-В1000-25ЦА2-ПВТ4	Н-В-18	В-В-11	ТОМПРИН В.800.40.Э	SAEx 16.2(B-F16)	
РТЗК22-200-100	200	10	990	225/8/28	В/Г	ПЭМ-В42	ПЭМ2-В13- ПВТ4	ПЭМ-В1000-25ЦА2	ПЭМ-В1000-25ЦА2-ПВТ4	Н-В-18	В-В-11	ТОМПРИН В.1000.50.Э	SAEx 16.2(B-F16)	
РТЗК22-200-160	200	16	1524	225/8/28	Г	—	—	ПЭМ-Б250-96ЦА2/ РЗАМ-С-2500	ПЭМ-Б250-96ЦА2-ПВТ4/ РЗАМ-С-2500	Н-Г-05	В-Г-05	ТОМПРИН Г.3000.20.Э	SAEx 25.1(Г-F25)	
РТЗК22-200-250	200	25	2012	225/8/28	Г	—	—	ПЭМ-Б250-96ЦА2/ РЗАМ-С-2500	ПЭМ-Б250-96ЦА2-ПВТ4/ РЗАМ-С-2500	Н-Г-05	В-Г-05	ТОМПРИН Г.3000.20.Э	SAEx 30.1(Г-F30) SAEx 14.6/ СК 30.2 (8:1) (Г-F30)	Скорость 4-90 об/мин Максимальная 22,5 об/мин
РТЗК20-250-063	250	6,3	1000	262/8/34	Г	ПЭМ-В42	ПЭМ2-В13- ПВТ4	ПЭМ-В1000-25ЦА2	ПЭМ-В1000-25ЦА2-ПВТ4	Н-В-18	В-В-11	ТОМПРИН В.1000.50.Э	SAEx 16.2(B-F16)	
РТЗК22-250-100	250	10	1680	264/8/33	Г	—	—	ПЭМ-Б250-96ЦА2/ РЗАМ-С-2500	ПЭМ-Б250-96ЦА2-ПВТ4/ РЗАМ-С-2500	Н-Г-05	В-Г-05	ТОМПРИН Г.3000.20.Э	SAEx 25.1(Г-F25)	
РТЗК22-250-160	250	16	2550	264/8/33	Г/Д	—	—	ПЭМ-Б250-96ЦА2/ РЗАМ-С-2500	ПЭМ-Б250-96ЦА2-ПВТ4/ РЗАМ-С-2500	—	—	ТОМПРИН Г.3000.20.Э	SAEx 30.1(Г-F30)	
РТЗК22-250-250	250	25	3820	264/8/33	Г/Д	—	—	ПЭМ-А100-96ЦА2/ РЗА-С2-6000	ПЭМ-А100-96ЦА2-ПВТ4/ РЗА-С2-6000	Н-Д-14	В-Д-08	ТОМПРИН Г.4000.15.Э	SAEx 30.1(Г-F30) SAEx 16.2/ СК 30.2 (8:1) (Г-F30)	Скорость 4-90 об/мин Максимальная 22,5 об/мин
РТЗКТ20-300-080	300	8	2663	340/8/42	Г/Д	—	—	ПЭМ-А100-96ЦА2/ РЗА-С2-6000	ПЭМ-А100-96ЦА2-ПВТ4/ РЗА-С2-6000	—	—	ТОМПРИН Г.3000.20.Э	SAEx 30.1(Г-F30) SAEx 16.2/СК 30.2 (8:1) (Г-F30)	Скорость 4-90 об/мин Максимальная 22,5 об/мин

* Момент указан с запасом 10-15%.



ООО «РТМТ»
Россия, 105064, г. Москва,
ул. Старая Басманная, д. 12, стр. 5, офис 6
т./ф. (495) 730-97-80
info@rtmt.ru | www.rtmt.ru | www.rtmт.pф

Адрес производства:
Россия, 640014, г. Курган,
Ул. Бурова-Петрова, д. 132, стр. 4